



In-Kone®

FICHE TECHNIQUE

Chapitre 4 : Prothèse unitaire

Section 4-5 : Faux-moignons standard 2-Ex



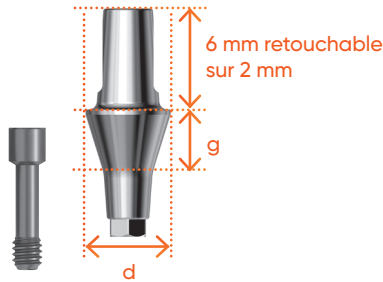
ZI de Sacuny
118 Avenue Marcel Mérieux, 69530 BRIGNAIS
Tél : 04 78 56 97 00 – Fax : 04 78 56 01 63
www.globald.com

Ce document a pour but de préciser les préconisations d'utilisation des faux-moignons standard 2-Ex.

Ces derniers sont conçus pour la mise en place de prothèses scellées en secteur postérieur.

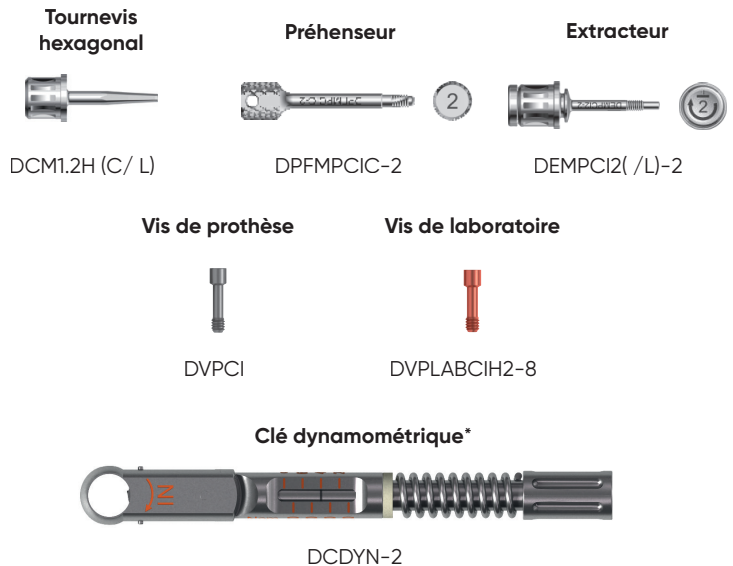
Leur épaulement convexe confère au laboratoire la possibilité de retoucher celui-ci sur plan vestibulaire.

Choix du faux-moignon



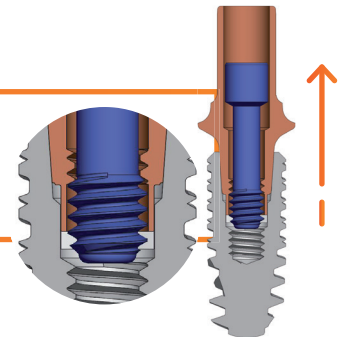
Hauteur parodontale g (mm)	Diamètre d'émergence (d)	
	Ø 5	Ø 6.5
1.5	DFMLTDPVCI5H1.5-2	DFMLTDPVCI6.5H1.5-2
2.2	DFMLTDPVCI5H2.2-2	DFMLTDPVCI6.5H2.2-2
3	DFMLTDPVCI5H3-2	DFMLTDPVCI6.5H3-2
4	DFMLTDPVCI5H4-2	DFMLTDPVCI6.5H4-2

Matériel nécessaire

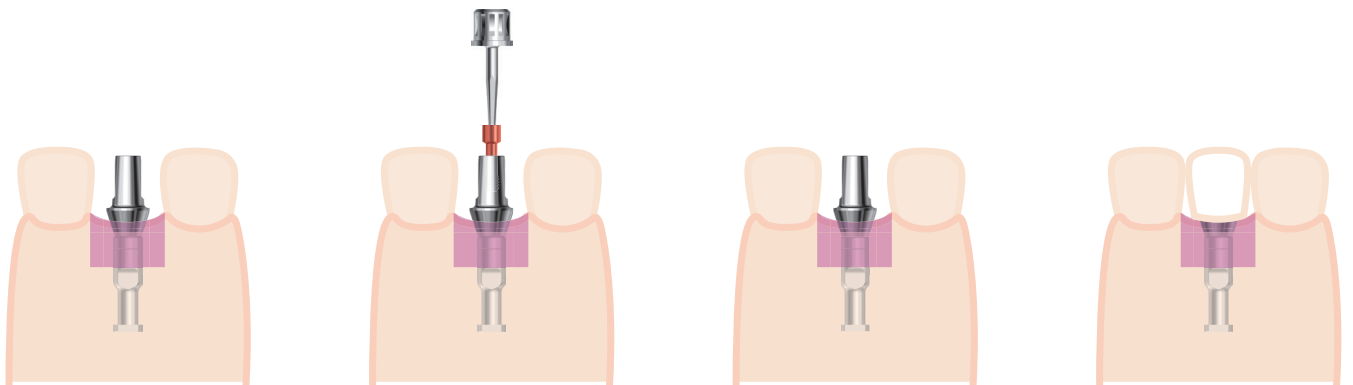


Retrait de la vis

Les faux-moignons 2-Ex sont munis d'un taraudage d'extraction situé au niveau de la connectique implantaire qui retient la vis. Afin d'extraire la vis (de laboratoire ou de prothèse), veiller à soulever la vis conjointement au mouvement de dévissage sans désolidariser la vis du tournevis



Étapes réalisées par le prothésiste dentaire



1 - Au laboratoire, sélectionner le faux-moignon standard 2-Ex souhaité (selon le diamètre et la hauteur parodontale de la vis de cicatrisation en bouche).

2 - Visser la vis de laboratoire à travers le faux-moignon sur le maître modèle à l'aide du tournevis hexagonal.

3 - Procéder aux modifications du faux-moignon conformément au projet prothétique.

4 - Réaliser la couronne selon les procédures en vigueur.



En aucun cas la connectique du faux-moignon ne doit être retouchée. Pour réaliser les modifications, il est possible d'utiliser un manche à meuler (AMP).

Étapes réalisées par le chirurgien-dentiste



↻ Couple de serrage : 15 N.cm

5 - Transporter le faux-moignon en bouche à l'aide du préhenseur, vissé au préalable sur le faux-moignon. Impacter légèrement le faux-moignon, dévisser le préhenseur.

6 - En bouche, visser la vis de prothèse dans le faux-moignon à l'aide du tournevis hexagonal. Contrôler le couple de serrage (15 N.cm) à l'aide de la clé dynamométrique.

7 - Obturer le puits d'accès à la vis pour la protéger.

8 - Sceller la couronne sur le faux-moignon selon les techniques en vigueur.



Respecter le couple de serrage (max 15 N.cm) afin d'assurer le bon fonctionnement du faux-moignon.

En cas de maintenance de la prothèse



1 - Déposer la couronne afin d'avoir accès à la tête de vis. Nettoyer la tête de vis (avec jet air/eau puissant).

2 - Impacter le tournevis hexagonal et dévisser la vis du faux-moignon à l'aide du tournevis hexagonal. Utiliser la clé dynamométrique si nécessaire. (Voir **retrait de la vis** en première page).

3 - Désengager le faux-moignon à l'aide de l'extracteur associé et de la clé dynamométrique si nécessaire.

Informations complémentaires

Les procédures de nettoyage et d'entretien doivent être consultées avant utilisation du produit. La notice d'instructions est à retrouver sur notre site internet : <http://doc-globald.com/0197.pdf>.

