

**Global D
Arsenal
terapéutico**

ANCOTEK



Anclajes ortodónticos



Socio de sus cirugías

Global D, resultado del acercamiento de las empresas SERF® (1973) y tekka® (2000), es una compañía francesa especializada en el diseño, la fabricación y la comercialización de dispositivos médicos, destinados a las cirugías dentales, maxilofacial y ortodóntica.



Con una experiencia clínica e industrial **de más de 18 años en cirugía maxilofacial**, Global D es actualmente **líder francés** en esta especialidad y pone su profesionalidad al servicio de los anclajes ortodónticos óseos desde 13 años.

Acompañados por nuestra oficina técnica, que asegura a nuestros clientes una evolución permanente, elaboramos, en colaboración con los cirujanos, gamas de **productos innovadores**.

El corazón de nuestra misión es contribuir en la mejora del trabajo de los profesionales y optimizar el tratamiento de los pacientes.



ANCOTEK

ANCOTEK es una gama consolidada y completa, dedicada a los anclajes ortodónticos óseos.

Se trata de un **amplio surtido de minitornillos** con varios tipos de cabeza de tornillo, y **placas de anclaje**, permitiendo reposicionar uno o más dientes.

La eficiencia al servicio de su profesionalidad

El compromiso de servicio

Porque el paciente es su prioridad.

Nuestra misión: ofrecerle soluciones y sistemas de gestión para hacer su trabajo más fácil el día a día.

Global D se adapta a su práctica y le garantiza un servicio reactivo.

Una respuesta personalizada: un equipo de asistentes comerciales y administrativos se encarga de las llamadas telefónicas, de 8:30 a 18:00, de lunes a viernes.

El compromiso sobre el producto

Porque el producto debe estar al servicio de su práctica.

En cada una de nuestras gamas, le proponemos dispositivos ergonómicos, adaptados a la evolución de su práctica. Todos nuestros productos coloreados por oxidación anódica se identifican fácilmente y ofrecen una garantía suplementaria de seguridad para el paciente.

El compromiso sobre la calidad

Porque la satisfacción de un cliente es el asunto de todos.

A la escucha y al servicio de los profesionales, nuestros equipos actúan con energía para optimizar sin parar las prestaciones, los procedimientos y los soportes en las diferentes fases de nuestras actividades, más allá de la conformidad con las normas reglamentarias.

Para mantener un nivel de eficiencia óptimo, hemos seleccionado un organismo francés, LNE/G-MED, para la certificación de nuestro sistema de calidad y de los productos que constituyen nuestras gamas.



Certificación ISO 13485
CE 0459

Gama de anclajes ortodónticos

INTRODUCCIÓN	5
Especificaciones técnicas	5
LOS MICRO TORNILLOS	6
Concepto	6
Presentación	7
Tornillos Cabeza Plot Vestibular	8
Tornillos Cabeza Plot Palatino	9
Tornillos Bracket	10
Tornillos Cruciformes	11
Tornillos Cortical cortos	12
INSTRUMENTAL	13
Instrumentos opcionales	13
PLACAS	14
Concepto	14
Presentación	15
Placa en T	16
Placa en I	17
KIT	18
Composición estándar del kit	18

Los productos presentados son Dispositivos Médicos y, a este título, llevan el marcado CE, en conformidad con la Directiva 93/42/CEE. Es posible que los dispositivos médicos presentados no estén disponibles a la venta en todos los países. Para cualquier información complementaria, póngase en contacto con el servicio comercial de Global D.

Gracias por consultar el manual de instrucciones antes de cualquier utilización. En caso de dudas, póngase en contacto con el servicio comercial de Global D.

Los manuales de instrucciones pueden ser manuales desmaterializados en determinados casos. Si es éste el caso, hay un código QR y un link en la etiqueta del dispositivo. En todos los casos, los manuales están disponibles bajo simple demanda y sin gastos suplementarios en un plazo de 7 días. La demanda debe ser efectuada a la dirección siguiente: quality@globald.com.

Es posible anodizar todas nuestras placas y todos nuestros tornillos.

La elección del titanio

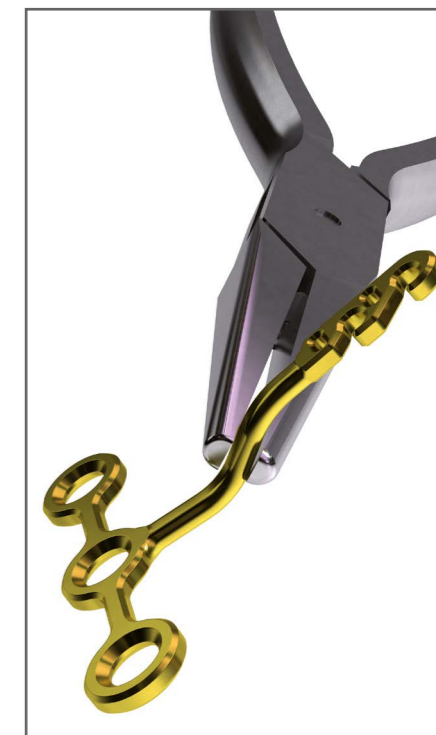
Todos los minitornillos y placas de anclaje que Global D propone son realizados con titanio.

Este metal tiene numerosas ventajas, como:

- la maleabilidad, sin memoria de forma,
- una resistencia mecánica adaptada,
- la biocompatibilidad,
- Sin magnetismo, sin afectación en las radiografías.

Para poder tener una identificación rápida y sencilla de los diámetros de los minitornillos, se ha implantado un código color.

El titanio puede ser sometido a una anodización, procedimiento electrolítico de oxidación para una modificación iónica de la superficie, lo que permite así diferentes coloraciones sin agregar materia.

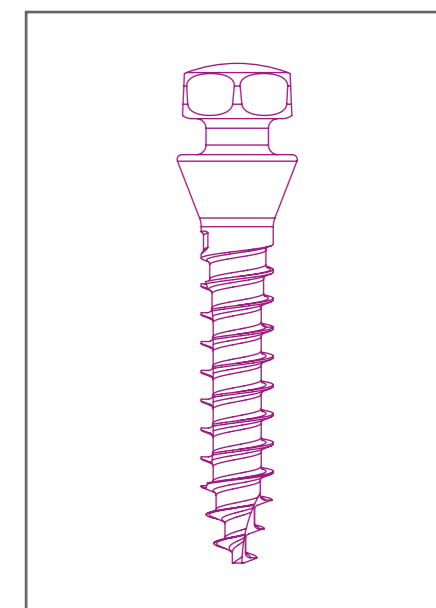


Un tornillo autoroscante

Global D, con su experiencia de más de 18 años y su posición de líder de la cirugía maxilofacial, pone toda su profesionalidad técnica al servicio de los minitornillos de anclaje.

La calidad de la rosca de autofresado de los tornillos de osteosíntesis ha sido extendida al conjunto de los minitornillos de anclaje.

Esta rosca asimétrica tiene unas aletas anchas, para contar con una mejor estabilidad primaria en el hueso. La punta del tornillo, voluntariamente acerada, asegura la penetración de la rosca en el enclave receptor. Además, la calidad del autotaladrante, combinado con la rosca de autofresado, favorece la evacuación de las virutas y mejora la penetrabilidad del tornillo.



Los minitornillos de Anclaje



Concepto

El objetivo de los minitornillos de anclaje es crear un punto fijo para obtener un anclaje óseo estable.




La utilización de anclajes óseos hace que sea posible:

- optimizar las técnicas actuales mejorando el control,
- hacer nuevos movimientos y el tratamiento de casos antes imposibles o difícil de tratamiento.

Por lo tanto, es una alternativa eficaz como complemento de las técnicas ya existentes, o como reemplazo.

Presentación

Código color

	1,2 mm
	1,5 mm
	2 mm

Una gama completa

- Surtido amplio de cabezas de tornillos
- Tornillo autoroscante
- Identificación del diámetro mediante el código color
- Elementos de prehensión asociados sencillos y ergonómicos

Par de apriete

El par de apriete máximo que se utilizará según el diámetro inicial del tornillo (en mm) es:

	Ø Tornillo	Par max. (con motor)
Autoperforante	Ø1.2	10N.cm
	Ø1.5	15N.cm
	Ø2.0	50N.cm

El anclaje transmucoso

Tornillos Cabeza Plot Vestibular



Tornillos Cabeza Plot Palatino



Tornillos Bracket

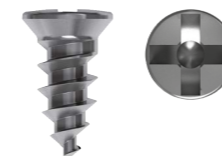


Tornillos Cruciformes



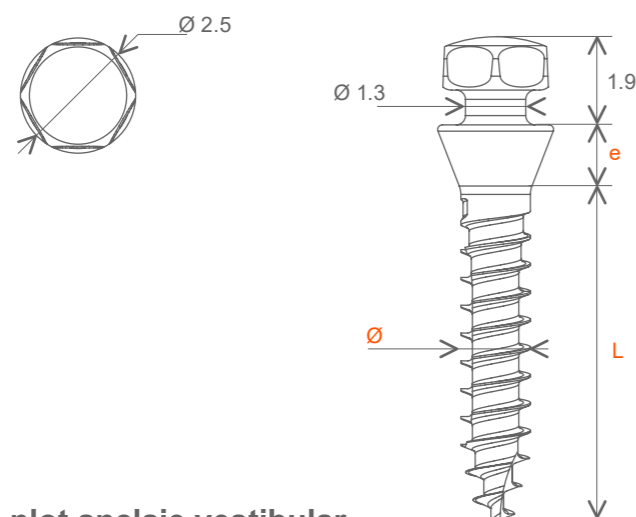
El anclaje submucoso

Tornillo por técnico «Cortical corto»



Tornillo Cabeza Plot

Anclaje **vestibular** transmucoso



Tornillos cabeza plot anclaje vestibular

	Código color	Diámetro Ø	Resalte «e»	Embalaje	Referencia		Fresas asociadas
					L 7 mm	L 9 mm	
	■	1.2 mm	1.5 mm	No estéril	OVTPCV1.2L7	OVTPCV1.2L9	FOS0.8
				Estéril*	EVTPCV1.2L7	-	
	■	1.5 mm	1.5 mm	No estéril	OVTPCV1.5L7	OVTPCV1.5L9	FOS1.1
				Estéril*	EVTPCV1.5L7	EVTPCV1.5L9	

*Embalaje estéril EASYTEK ANCOTEK



- Trazabilidad por número de lote
- Ergonomía y simplicidad del pack
- Solución «listo para el uso» de un producto estéril
- Toma de autorretención del tornillo muy fácil

Elementos de prehensión: anclares específicos

	Designación	Diámetro de tornillo asociado	Longitud	Referencia
	Llave campana para destornillador	1.2 mm 1.5 mm	Extra-larga	AXLCC2.2
	Llave campana para contra-ángulo		Corta	ACC2.2
	Llave campana manual	1.2 mm 1.5 mm	Extra-corta	AXCC2.2
	Llave de carraca (véase la página 13)		Corta	ACCM2.2
				DCCLIC2

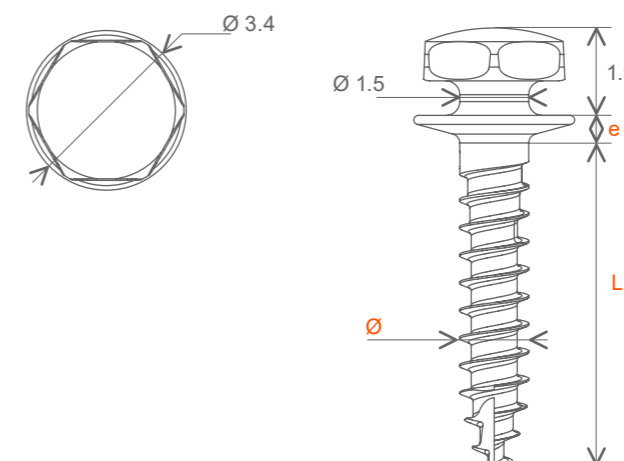
Auxiliares de enganche:

No suministrados por Global D.
Auxiliares de fijación estándar.

- Cadena elastomérica
- Elástica
- Ligatura metálica
- Resorte NiTi

Tornillo Cabeza Plot

Anclaje **palatino** transmucoso



Tornillo plot anclaje palatino

	Código color	Diámetro Ø	Resalte «e»	Embalaje	Referencia		Fresas asociadas
					L 7 mm	L 9 mm	
	■	1.2 mm	0.6 mm	No estéril	OVTPCP1.2L7	OVTPCP1.2L9	FOS0.8
				Estéril*	EVTPCP1.2L7	-	
	■	1.5 mm	0.6 mm	No estéril	OVTPCP1.5L7	OVTPCP1.5L9	FOS1.1
				Estéril*	EVTPCP1.5L7	EVTPCP1.5L9	

*Embalaje estéril EASYTEK ANCOTEK



- Trazabilidad por número de lote
- Ergonomía y simplicidad del pack
- Solución «listo para el uso» de un producto estéril
- Toma de autorretención del tornillo muy fácil

Elementos de prehensión: anclares específicos

	Designación	Diámetro de tornillo asociado	Longitud	Referencia
	Llave campana para destornillador	1.2 mm 1.5 mm	Extra-larga	AXLCC3
	Llave campana para contra-ángulo		Corta	ACC3
	Llave campana manual	1.2 mm 1.5 mm	Extra-corta	AXCC3
	Llave de carraca (véase la página 13)		Corta	ACCM3
				DCCLIC2

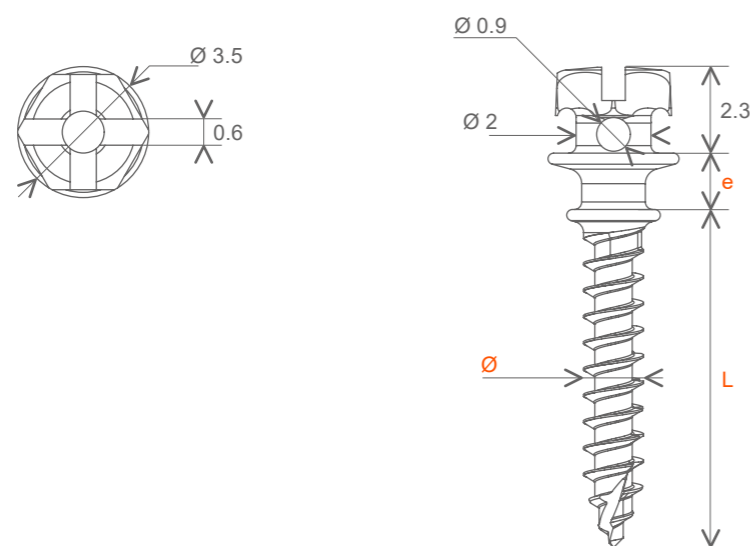
Auxiliares de enganche:

No suministrados por Global D.
Auxiliares de fijación estándar.

- Cadena elastomérica
- Elástica
- Ligatura metálica
- Resorte NiTi

Tornillos Bracket

Anclaje transmucoso



Tornillos Bracket

Código color	Diámetro Ø	Resalte e	Referencia			Fresa asociada
			L 7 mm	L 9 mm	L 11 mm	
	1.5 mm	1.5 mm	OVB1.5L7F1.5	OVB1.5L9F1.5	-	FOS1.1
	2 mm	3 mm	OVB2L7F1.5	OVB2L9F1.5	-	
			OVB2L9F3	OVB2L11F3		

Elementos de prehensión: anclares específicos

Designación	Diámetro de tornillo asociado	Longitud	Referencia
Llave campana para destornillador	1.2 mm 1.5 mm	Extra-larga	AXLCC3
Llave campana para contra-ángulo		Corta	ACC3
Llave campana manual		Extra-corta	AXCC3
Llave de carraca (véase la página 13)		Corta	ACCM3
			DCCLIC2

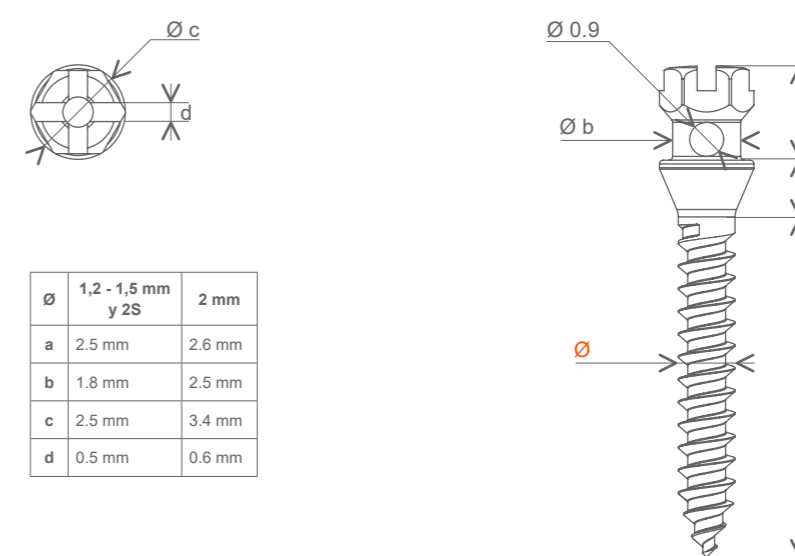
Auxiliares de enganche:

No suministrados por Global D.
Auxiliares de fijación estándar.

- Cadena elástica
- Ligatura metálica
- Arco TMA 0,0215 x 0,0215
- Arco rectangular 0,022 x 0,028 o redondo 0,022
- Resorte NiTi

Tornillos Cruciformes

Anclaje transmucoso



Ø	1,2 - 1,5 mm y 2S	2 mm
a	2,5 mm	2,6 mm
b	1,8 mm	2,5 mm
c	2,5 mm	3,4 mm
d	0,5 mm	0,6 mm

Tornillos Cruciformes

Código color	Diámetro Ø	Resalte e	Referencia			Fresas asociadas
			L 7 mm	L 9 mm	L 11 mm	
	1.2 mm	1.5 mm	OV1.2L7H1	OV1.2L9H1	-	FOS0.8
	1.5 mm		OV1.5L7H1	OV1.5L9H1	OV1.5L11H1	FOS1.1
	2 mm		OV2L7H1	OV2L9H1	OV2L11H1	
			OV2SL7H1	OV2SL9H1	OV2SL11H1	

* OV2S: Utilice los elementos de prehensión.

Elementos de prehensión: anclares específicos

Designación	Diámetro de tornillo asociado	Longitud	Referencia
Eje cruciforme para destornillador	1.2 mm 1.5 mm	Corto	ACT1K
	2 mm		ACT2K-2
Eje cruciforme para contra-ángulo	1.2 mm 1.5 mm	Extra-corto	AXCT1K
	2 mm		AXCT2K-2
Llave de carraca (véase la página 13)			DCCLIC2

Auxiliares de enganche:

No suministrados por Global D.
Auxiliares de fijación estándar.

- Cadena elástica
- Elástica
- Ligatura metálica
- Resorte NiTi

Tornillo Cortical Corto

Anclaje submucoso



- Tornillo autoroscante
- No necesita pre-fresado
- Conserva el capital óseo
- Código color de identificación del diámetro
- Prehensión eje/cabeza de tornillo asegurada
- Estabilidad al enroscar

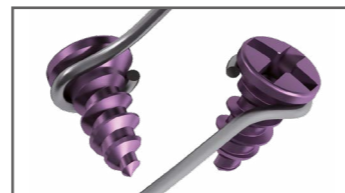
Tornillos Cortical cortos del Dr. CHILLES - Ø 2 mm (Ortodoncista - France)

	Código color	Longitud	Referencia cruciforme
		5 mm	VA2KL5

Auxiliares de enganche:

No suministrados por Global D. Auxiliares de fijación estándar.

- Ligatura metálica
- Arco TMA Ø 0.45



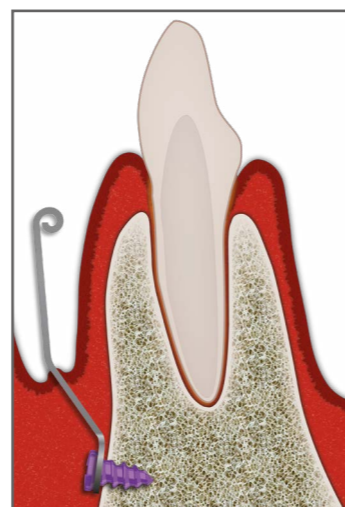
Elementos de prehensión: instrumentales específicos

	Eje	Impronta	Diámetro de tornillo asociado	Referencia
	Larga	Cruciforme	2 mm	ALT2K-2

Este tornillo se utiliza para un anclaje ortodóntico submucoso.

Protocolo operatorio

1. Anestesia local
2. Incisión con bisturí de una docena de milímetros aproximadamente
3. Despegue de los tejidos blandos del hueso mediante un raspador hasta el lugar elegido para introducir el tornillo
4. Atornillado a ciegas después de haber enhilado el anillo de ligatura o el bucle del hilo que sale al nivel del trazado de la incisión
5. Sin punto de sutura
6. Puesta en carga ortodóntica inmediata



Instrumentos opcionales

Fresa cerámica



Designación	Referencia
Fresa cerámica hemostática para turbina	F24017

*El fabricante de esta fresa es Rønviq Dental Manufacturing A / S (CE 0543)

Mango de destornillador



Designación	Referencia
Mango para eje de autorretención	MTM

Eje largo



Designación	Diámetro de tornillo asociado	Longitud	Referencia
Eje de autorretención	1.2 mm 1.5 mm	Largo	ALT1K
	2 mm		ALT2K-2

Llave de carraca*



Designación	Referencia
Llave de carraca	DCCLIC2

*El fabricante de esta fresa es Josef Ganter Feinmechanik GmbH.



Placas de Anclaje

Concepto

Con la utilización de placas de anclaje puede hacerse un movimiento de retroceso global utilizando únicamente un sistema.

También permiten limitar los movimientos innecesarios y conservar solamente los movimientos deseados.

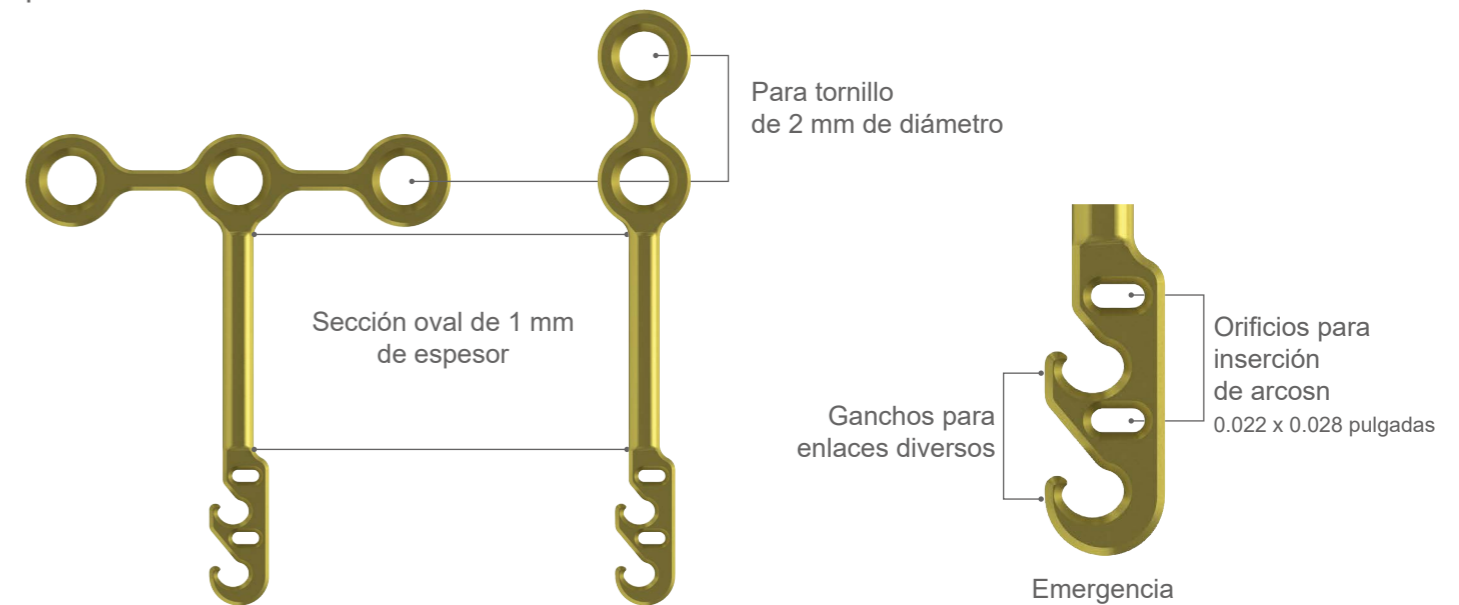
El anclaje mediante placas está indicado cuando la utilización de minitornillos de anclaje resulta difícil, insuficiente, o cuando no permite determinados movimientos.

Placas

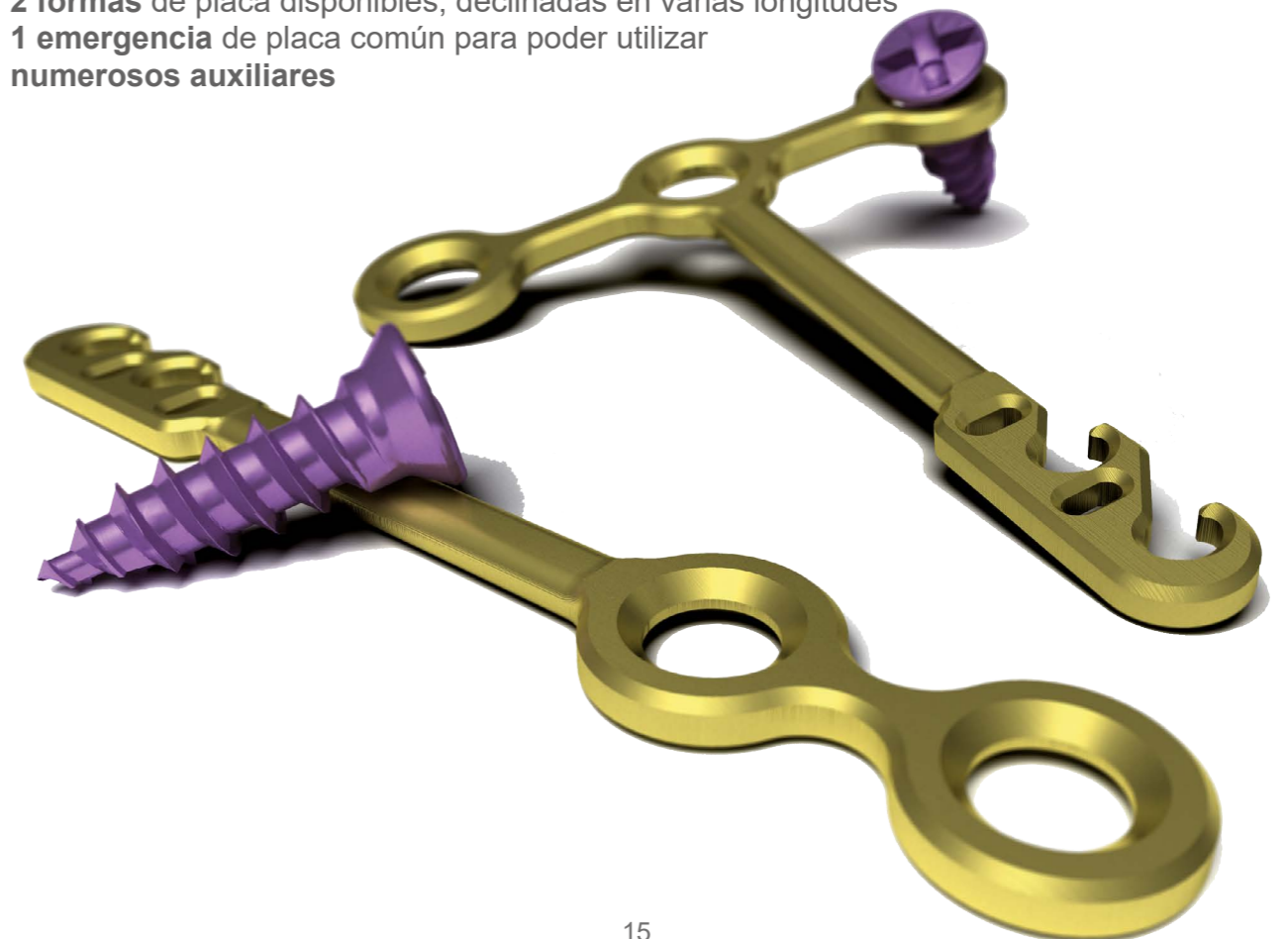
Presentación

Indicaciones específicas:

Las placas se utilizan para lograr el movimiento de todo el arco dental o para reposicionar uno o más dientes. Se colocan a cierta distancia de las raíces y permiten limitar los movimientos parasitarios..



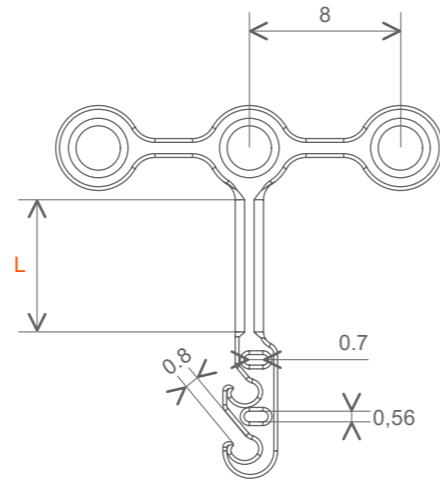
- **Titanio grado 2** para una conformación fácil de las placas
- **2 formas** de placa disponibles, declinadas en varias longitudes
- **1 emergencia** de placa común para poder utilizar numerosos auxiliares



Placa en T

Placa en T sola

Designación	Referencia			
	L 5 mm	L 7 mm	L 10 mm	L 12 mm
Placa en T	OAT5	OAT7	OAT10	OAT12



Packs para Placa en T

Embalaje	Composición	Referencia
Pack estéril	1 placa + 2 tornillos*	EAT5
		EAT7
		EAT10
		EAT12
Pack no estéril	1 placa + 2 tornillos*	OPAT5
		OPAT7
		OPAT10
		OPAT12

*VA2KL5 (tornillo de autofresado de Ø 2 mm y de 5 mm de longitud)

Elementos de prehensión

Designación	Longitud	Referencia
Mango de destornillador		MTM
Eje de autorretención	Corto	ACT2K-2
	Largo	ALT2K-2

Auxiliares de enganche:

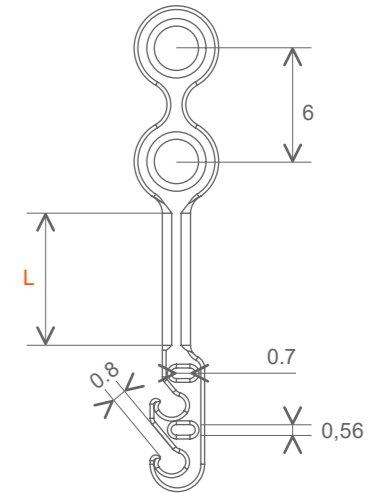
No suministrados por Global D.
Auxiliares de fijación estándar.

- Cadena elastomérica
- Ligatura metálica
- Arco TMA 0,0215 x 0,0215
- Arco rectangular 0,022 x 0,028 o redondo 0,022
- Resorte NiTi

Placa en I

Placa en I sola

Designación	Referencia			
	L 5 mm	L 7 mm	L 10 mm	L 12 mm
Placa en I	OAI5	OAI7	OAI10	OAI12



Packs para Placa en I

Embalaje	Composición	Referencia
Pack estéril	1 placa + 2 tornillos*	EAI5
		EAI7
		EAI10
		EAI12
Pack no estéril	1 placa + 2 tornillos*	OPAI5
		OPAI7
		OPAI10
		OPAI12

*VA2KL5 (tornillo de autofresado de Ø 2 mm y de 5 mm de longitud)

Elementos de prehensión

Designación	Longitud	Referencia
Mango de destornillador		MTM
Eje de autorretención	Corto	ACT2K-2
	Largo	ALT2K-2

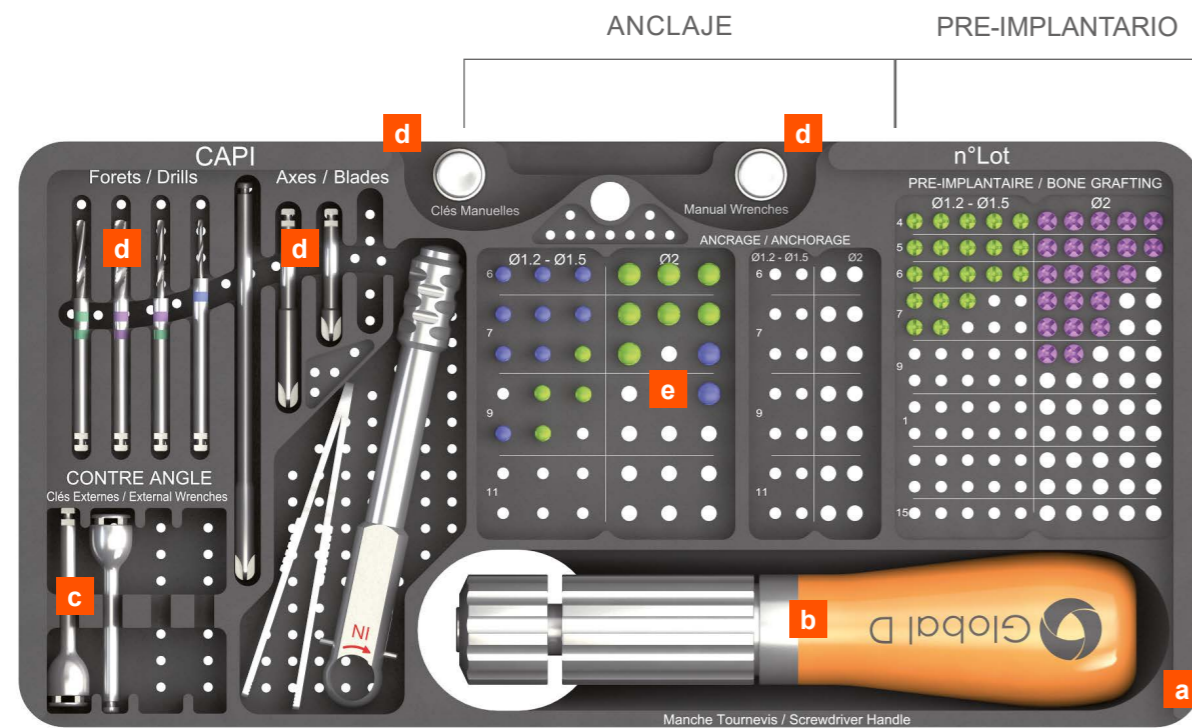
Auxiliares de enganche:

No suministrados por Global D.
Auxiliares de fijación estándar.

- Cadena elastomérica
- Ligatura metálica
- Arco TMA 0,0215 x 0,0215
- Arco rectangular 0,022 x 0,028 o redondo 0,022
- Resorte NiTi

Composición estándar del Kit

Ref: BR-PR-CAPI



Ejemplo de composición del kit

- a** Kit autoclave - CAPI
- b** 1 mango de destornillador, de titanio -MTM
- c** 2 llaves campanas
- d** 1 llave campana manual, 1 eje o 1 fresa
- e** El surtido de tornillos puede configurarse según sus necesidades

También a su disposición:

- Fresas
- Fresa hemostática
- Ejes



Campos de actividad

Implantología

Cirugía oral

Cirugía pre-implantaria

Cirugía ortognática

Cirugía reconstructora

Cirugía traumatológica de la cara

Cirugía carcinológica

Craneocirugía

Ortodoncia

Formación



ZI de Sacuny
118 avenue Marcel Mérieux
69530 Brignais
France

Tel +33 (0)4 78 56 97 00
Fax +33 (0)4 78 56 01 63

www.globald.com

Una empresa del grupo MENIX