



In-Kone®

FICHA TÉCNICA

Capítulo 1: Auxiliar

Portaimplantes atornillado para cirugía guiada ULTIMATE G42. Sistema In-Kone® plataforma ST



Z.I. de Sacuny
118 Avenue Marcel Mérieux, 69530 Brignais
Tel.: +33 (0)4 78 56 97 00 – Fax: +33 (0)4 78 56 01 63
www.globald.com

Este documento está dirigido a cirujanos-dentistas y describe las características y protocolos de uso del portaimplantes de cirugía guiada G42 en el sistema In-Kone® plataforma ST

Portaimplantes G42. Descripción e indicaciones

El **portaimplantes atornillado In-Kone® ST G42** (ref. DPVIKST-G42) es una alternativa para la colocación de implantes In-Kone® plataforma ST (diámetros de 3,5 y 4 mm) respecto a las llaves portaimplantes G42 (refs. DCPICAIKST-G42 y DCPICAIKST-G42 L) en cirugía guiada con el kit ULTIMATE G42). Se utiliza especialmente en casos complejos de arcadas completas, en particular durante el protocolo OLYMP (véase la documentación: *Protocolo OLYMP: cirugía guiada por etapas para carga inmediata*).

Este portaimplantes consta de 2 partes: el cuerpo del portaimplantes y un tornillo de tipo «cautivo» o «imperdible» que facilita su ergonomía durante su uso en la boca. Este tipo de tornillo es similar al utilizado en los transfers pick-up sobre implante directo, ya que no es necesario desenroscarlo completamente del cuerpo del transfer para desenroscar el conjunto del implante, lo que facilita la extracción del transfer o, como en este caso, del portaimplantes. Naturalmente, este tornillo se desenroscará completamente del cuerpo para las operaciones de limpieza y esterilización.

Material necesario

Destornillador hexagonal



DCM1.2 (C/L)

Llave dinamométrica*



DCDYN-70D

Adaptador de carraca



Ref. 518-1000274

Instrumentos opcionales

Elevador de Molt o similar



Extractor de falso muñón WD



DEMWD (Disponible en versión estándar, larga y extralarga)

Portaimplantes*



DPVIKST-G42

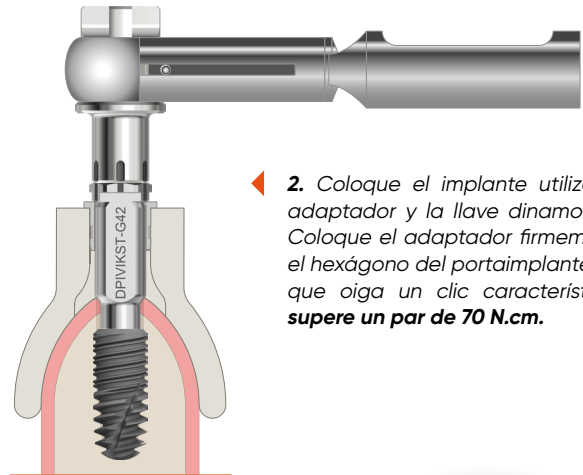
Para facilitar su identificación, los auxiliares In-Kone® plataforma WD cuentan con un marcado láser circular negro y/o la mención WD.

Colocación del portaimplantes sobre el implante

Fuera de la boca, debe colocarse el **portaimplantes atornillado In-Kone® ST G42** (ref. DPIVKST-G42) sobre el implante, que se coloca en su tubo. Un simple atornillado manual puede ser suficiente, y se puede finalizar con el destornillador hexagonal habitual DCM1.2 y aplicar un par de 15 N.cm. La colocación del implante en boca se realizará utilizando el adaptador de cirugía guiada (ref. 518-1000274) y la llave dinamométrica. Asegúrese de no superar un par de 70 N.cm.

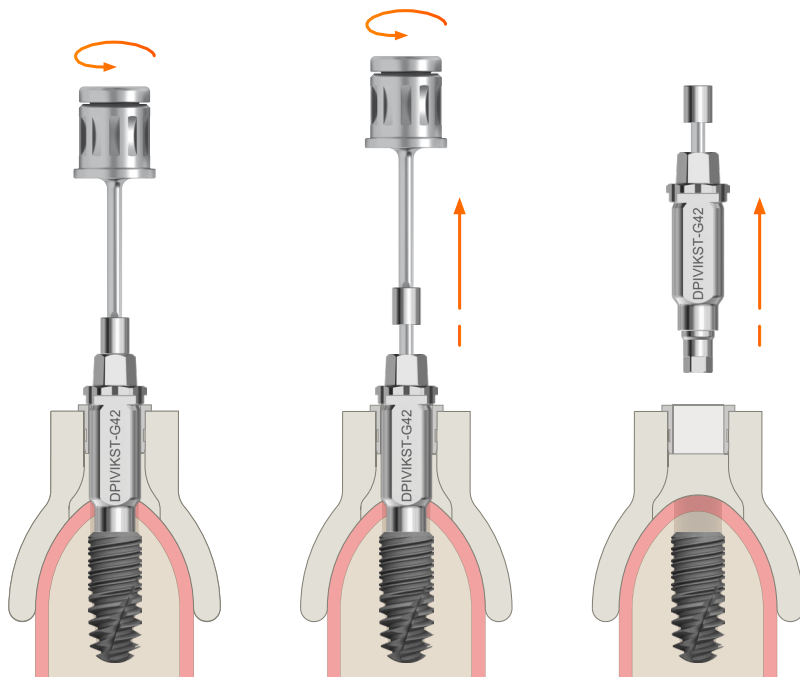
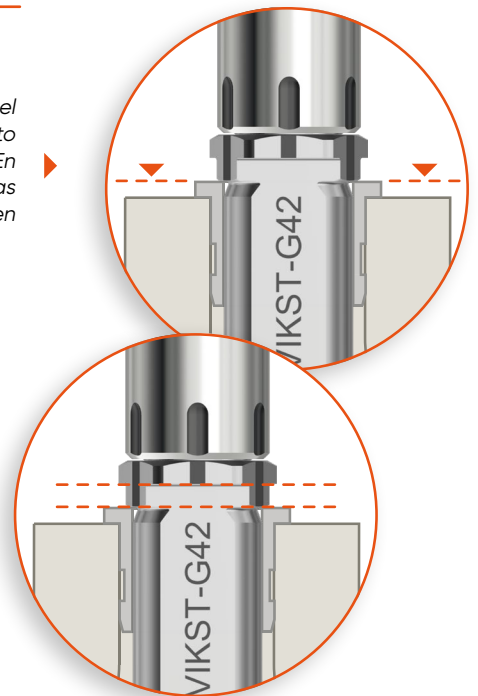


1. Coloque el portaimplantes sobre el implante y encaje el índice hexagonal en la conexión del implante. Apriete el tornillo del portaimplantes con un destornillador DCM1.2 y **aplique un par de 15 N.cm con la llave dinamométrica.**



2. Coloque el implante utilizando el adaptador y la llave dinamométrica. Coloque el adaptador firmemente en el hexágono del portaimplantes hasta que oiga un clic característico. **No supere un par de 70 N.cm.**

3. Asegúrese de detener la colocación del implante una vez que el tope esté en contacto con el casquillo, como se muestra en la imagen. En el portaimplantes y en el adaptador hay marcas grabadas para colocar un lado del hexágono en dirección vestibular si es necesario.



4. Desenrosque el tornillo del portaimplantes y, una vez que se haya desenroscado del implante sin retirarse completamente, retire el portaimplantes.

5. Opcional:

Existen varias formas de retirar el portaimplantes en caso de que quede atascado en el implante o en el casquillo:

- También se puede colocar un elevador de Molt en las ranuras libres previstas en el tope del portaimplantes, como se **muestra en la figura anterior**, con el fin de realizar ligeros movimientos para eliminar los ligeros atascos.
- Retire completamente el tornillo del portaimplantes y utilice el extractor de falso muñón WD.

* La llave dinamométrica DCDYN-2 es un producto sanitario de clase I fabricado por Josef Ganter Feinmechanik GmbH. El portaimplantes es un producto sanitario de clase I fabricado por Antea. Antes de utilizar un producto, consulte los manuales de instrucciones correspondientes.

Las instrucciones están en formato digital. Además, en la etiqueta del producto hay un código QR y una URL. No obstante, los manuales pueden conseguirse previa solicitud y sin gastos adicionales en un plazo de 7 días. La solicitud debe enviarse a la siguiente dirección: quality@globald.com