



In-Kone® SCHEMA TECNICA

Capitolo 1: Strumentario

Portaimpianto avvitato per chirurgia guidata ULTIMATE G42 - Sistema In-Kone® piattaforma ST



ZI de Sacuny
118 Avenue Marcel Mérieux, 69530 BRIGNAIS
Tel.: +33 (0)4 78 56 97 00 – Fax: +33 (0)4 78 56 01 63
www.globald.com

Il presente documento è destinato ai chirurghi odontoiatri. Esso descrive le caratteristiche e i protocolli di utilizzo del portaimpianto per chirurgia guidata G42 sul sistema In-Kone® piattaforma ST.

Portaimpianto G42 - Descrizione e indicazioni

Il **portaimpianto transavvitato In-Kone® ST G42** (Rif. DPIVIKST-G42) è un'alternativa per l'inserimento di impianti In-Kone® piattaforma ST (diametri 3,5 e 4 mm) alle chiavi portaimpianti G42 (Rif. DCPICAIKST-G42 e DCPICAIKST-G42 L) nella chirurgia guidata con il kit ULTIMATE G42). Esso verrà utilizzato soprattutto nei casi complessi di arcate complete, in particolare durante il protocollo OLYMP (vedere la documentazione: *Protocollo OLYMP - Chirurgia guidata a più livelli per il carico immediato*).

Questo portaimpianto è composto da 2 parti: il corpo del portaimpianto e una vite tipo "prigioniera o imperdibile" che ne facilita l'ergonomia nell'uso in bocca. Questo tipo di vite è simile a quella dei transfer pick-up diretto sull'impianto, non è necessario svitarla completamente dal corpo del transfer per disinnestare l'intero impianto, facilitando quindi la rimozione del transfer o, come in questo caso, del portaimpianto. Naturalmente, questa vite sarà completamente svitata dal corpo per le operazioni di pulizia e sterilizzazione.

Materiale necessario

Cacciavite esagonale



DCM1.2 (C/L)

Chiave dinamometrica*



DCDYN-70D

Adattatore a cricchetto



Rif. 518-1000274

Strumenti opzionali

Dissettore Molt o simile



Estrattore per moncone WD



DEMWD (Disponibile in versione standard, lunga e extra-lunga)

Portaimpianto*



DPIVIKST-G42

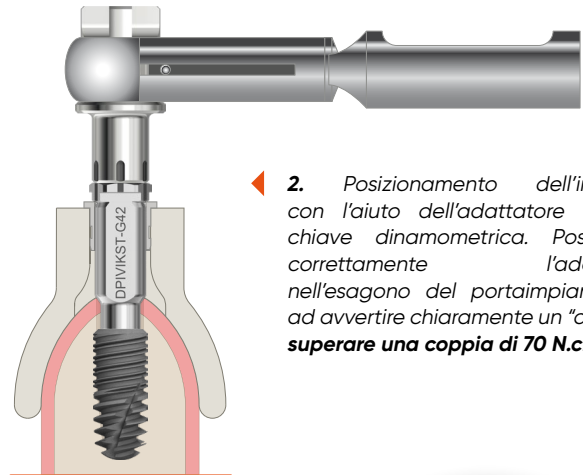
Per permettere di riconoscerli più facilmente, gli strumentari In-Kone® piattaforma WD sono marchiati al laser con un tondo nero e/o portano la menzione WD.

Posizionamento del portaimpianto sull'impianto

Fuori dalla bocca, è necessario posizionare il **portaimpianto avvitato In-Kone® ST G42** (Rif. DPIVIKST-G42) sull'impianto, che deve essere posizionato nel suo tubo. È sufficiente una semplice avvitatura manuale, da completare con il consueto cacciavite esagonale DCM1.2 e applicando una coppia di 15 N.cm. Il posizionamento dell'impianto in bocca avverrà utilizzando l'adattatore (Rif. 518-1000274) per chirurgia guidata e la chiave dinamometrica. Fare attenzione a non superare una coppia di 70 N.cm.

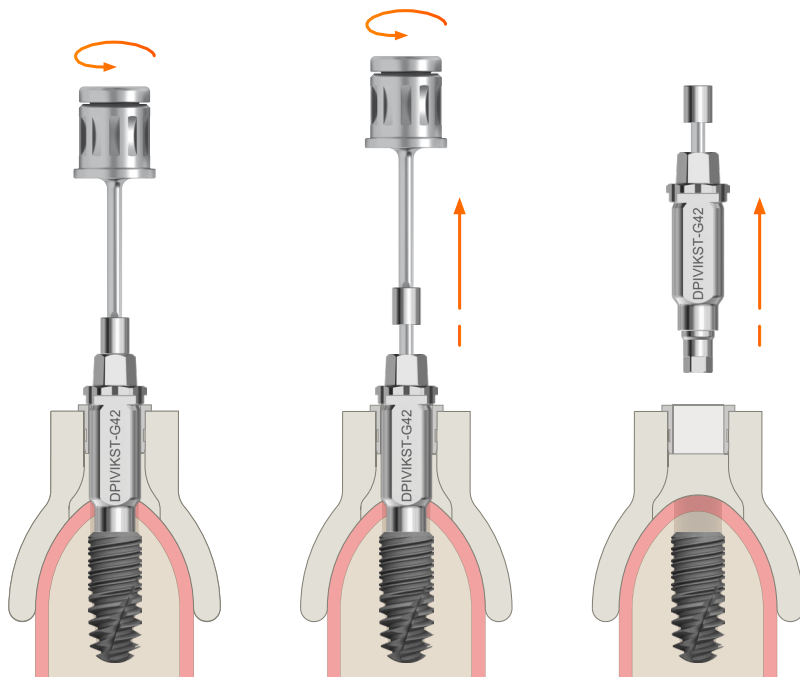
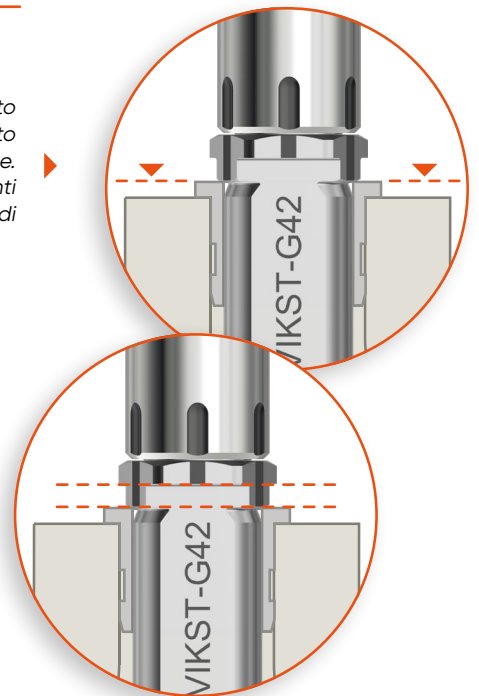


1. Posizionare il portaimpianto sull'impianto, inserendo bene l'indice esagonale nel connettore dell'impianto. Serrare la vite del portaimpianto con un cacciavite DCM1.2 e **applicare una coppia di serraggio di 15 N.cm con l'aiuto della chiave dinamometrica.**



2. Posizionamento dell'impianto con l'aiuto dell'adattatore e della chiave dinamometrica. Posizionare correttamente l'adattatore nell'esagono del portaimpianto fino ad avvertire chiaramente un "clic". **Non superare una coppia di 70 N.cm.**

3. Assicurarsi di interrompere l'inserimento dell'impianto una volta che il fermo è a contatto con la boccola, come mostrato nell'immagine. Sul portaimpianto e sull'adattatore sono presenti dei segni incisi che consentono, se necessario, di posizionare un esagono vestibolare.



4. Svitare la vite dal portainnesto, una volta che questa si è sganciata dall'impianto senza rimuoverla completamente, rimuovere il portainnesto.

5. Opzionale:

Esistono diverse possibilità per rimuovere il portaimpianto in caso di incastro del portaimpianto nell'impianto e/o nella boccola:

- È anche possibile inserire un dissetto tipo Molt negli spazi liberi previsti nel fermo del portaimpianto, come **indicato nella figura sopra**, per eseguire leggeri movimenti al fine di eliminare il leggero incastro.
- Rimuovere completamente la vite dal portainnesto e utilizzare l'estrattore per monconi WD.

*La chiave dinamometrica DCDYN-2 è un dispositivo medico di classe I prodotto da Josef Ganter Feinmechanik GmbH. Il portainnesto è un dispositivo medico di classe I prodotto da Antea. Consultare il manuale di istruzioni prima dell'uso.

I manuali di istruzioni sono dematerializzati. L'etichetta del dispositivo riporta inoltre un QR code e un link URL. I manuali vengono comunque forniti su richiesta e senza costi aggiuntivi entro un massimo di 7 giorni. La richiesta deve essere inoltrata all'indirizzo seguente: quality@globald.com.