

**Global D**  
**Arsenal**  
**thérapeutique**

**EVL® S**  
**EVL® K**

**Implants à épaulement supra-crestal**

La chirurgie





## Partenaire de vos chirurgies

**Global D** est une société française, spécialisée dans la conception, la fabrication et la mise à disposition de **dispositifs médicaux de qualité** destinés à la chirurgie maxillo-faciale, pré-implantaire, orthodontique et à l'implantologie dentaire.

Passionnés par notre activité, nous favorisons les **relations de proximité** avec nos clients. Au-delà des produits que nous développons en étroite concertation avec des chirurgiens expérimentés, nous accompagnons l'ensemble de nos utilisateurs dans le perfectionnement de leur exercice. C'est dans cet esprit que nous offrons à nos clients la possibilité d'un **partage de connaissances** par la mise en place d'un important réseau de confrères, d'un large éventail d'évènements, de rencontres et de formations.

Nous mettons également tout en œuvre pour nous assurer du **professionnalisme** et de la **compétence de nos équipes**, en charge du conseil et de la prestation de service auprès des chirurgiens utilisateurs de nos produits.

Forts de la remarquable synergie entre nos domaines d'activité, nous revendiquons une importante valeur ajoutée en termes d'expertise et de **potentiel d'innovation** en matière de chirurgie osseuse dédiée à l'harmonie du visage et l'esthétique du sourire.



# Arsenal thérapeutique Global D

## Implants à épaulement supra-crestal

### La chirurgie

---

**Synoptique de l'arsenal thérapeutique** p.4

---

**Prothèses et vis de cicatrisation** p.5

---

#### Les implants

---

EVL® S p.6

EVL® K p.8

---

#### Informations techniques

---

La connexion prothétique au cœur du dispositif implantable p.10

---

#### Les trouses de chirurgie

---

Trousse de chirurgie EVL®

---

- Présentation p.12
- Forets p.13
- Contenu de la trousse p.14

Option Kit KONIK

---

- Présentation p.16

Instrumentation optionnelle p.17

---

#### Le pré-implantaire

---

Graftek p.19

Produits Biobank p.20

---

Les produits présentés sont des Dispositifs Médicaux de classe I, IIa, IIb et à ce titre sont porteurs du marquage CE (CE0459) conformément à la Directive 93/42/CEE. Ces dispositifs ne sont pas soumis au régime de remboursement de la Sécurité Sociale.

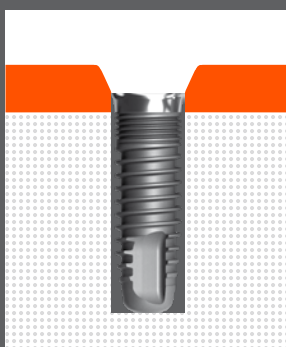
Il est possible que les dispositifs médicaux présentés ne soient pas disponibles à la vente dans tous les pays. Pour tout complément d'information, veuillez contacter le service commercial de Global D.

Merci de consulter la notice d'instructions avant toute utilisation. En cas de doute, veuillez-vous rapprocher du service commercial de Global D.

Les notices d'instructions peuvent dans certains cas être dématérialisées. Si tel est le cas, un QR code et un lien URL sont présents sur l'étiquette du dispositif. Les notices sont néanmoins disponibles sur simple demande et sans frais supplémentaire sous un délai de 7 jours. La demande doit être effectuée à l'adresse suivante : [quality@globald.com](mailto:quality@globald.com).

# Synoptique de l'arsenal thérapeutique Global D

## Implants à épaulement supra-crestal





Les implants à col lisse supra-crestal de la gamme EVL® se caractérisent par le décalage coronaire de l'interface prothétique.








Les manipulations minimalement invasives permettent de préserver au mieux l'espace biologique péri-implantaire en place.

Travailler au niveau des tissus mous améliore la visibilité et le confort de travail et simplifie le traitement.

Tableau indicatif de performance des implants

	Os de forte densité	Os de faible densité	Chirurgie en 1 temps	Mise en charge immédiate	Implantation immédiate	Implantation sinus	Racines convergentes
 EVL®S	+++	++	+++	++	+++	++	+
 EVL®K	+	+++	+++	++	+++	+++	+++

### Implants et kits de chirurgie

	 Kit EVL® DKITEVLCHIRURGICAL	 Kit KONIK DKITKONIK
 EVL®S		
 EVL®K		 (Conjointement au kit EVL®)

# Prothèse EVL® S & K

Les implants EVL® disposent d'une gamme commune de composants prothétiques pour les restaurations fixes scellées et vissées ou pour la stabilisation des prothèses adjointes.

La connexion hexagone interne profonde facilite le guidage des composants prothétiques lors de leur insertion. La gamme de prothèse EVL® est intuitive et simple d'utilisation.

(Plus d'information : consulter notre catalogue prothèse)

Global D propose un large choix dans son arsenal numérique en prothèse implantaire.

## Solutions numériques



Le laboratoire peut dès lors travailler sur embase pour l'unitaire et le plural. Les prothésistes équipés de l'usineuse adéquate peuvent également réaliser des piliers personnalisés à partir d'ébauches (ou pre-milled) conçues et fabriquées par nos soins. De plus, la solution Global D Compliance permet d'aller plus loin dans la réalisation d'armatures usinées au laboratoire pour les prothésistes adhérents à notre charte.

(Plus d'information : [www.globald.com](http://www.globald.com))

## Les vis de cicatrisation

### Préparation du berceau prothétique



La vis de cicatrisation est un composant essentiel de la phase de restauration du système implantaire EVL® puisqu'elle signe le profil d'émergence prothétique de la future dent.

Le profil des vis de cicatrisation EVL® est inspiré directement de l'anneau esthétique\*. L'évasement permet de préparer l'entrée du berceau prothétique et de conformer un accès ajusté et sans tension tissulaire au profil des composants définitifs.

(\* système original unique de préparation de la muqueuse de l'implant EVL®)

### Système EVL® S et EVL® K

#### Vis de cicatrisation optionnelles

Implant	Ø 3.3 mm	Ø 4 mm	Ø 5 mm
H			
0.4 mm	DVCEVL3.3-0	DVCEVL4-0	DVCEVL5-0
1.8 mm	DVCEVL3.3-STD	DVCEVL4-STD	DVCEVL5-STD
3.0 mm	DVCEVL3.3-3	DVCEVL4-3	DVCEVL5-3
4.5 mm	DVCEVL3.3-4.5	DVCEVL4-4.5	DVCEVL5-4.5

Chaque implant est fourni avec une vis de cicatrisation d'une hauteur de 1.8 mm, d'autres vis sont disponibles de façon optionnelles. Ces dernières sont livrées stériles. Les vis de cicatrisation hauteur 0.4mm correspondent à des vis de couverture.

# Implant EVL® S

## Présentation

**Col lisse** : hauteur 1.2 mm

**Connexion** : hexagone interne

**État de surface** : sablé

**Design** : cylindrique

**Matériaux** :

- EVL® S 3.3 Titane suivant ISO 5832-3 (grade 5 de l'A.S.T.M.)
- EVL® S 4 et 5 Titane suivant ISO 5832-2 (grade 4 de l'A.S.T.M.)

**Indications** :

- 1 temps chirurgical
- 2 temps chirurgical

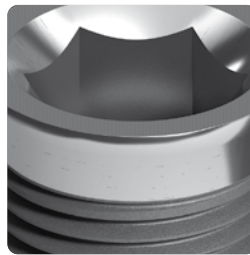


De manière générale, les implants de la gamme EVL® sont conçus de façon à faciliter les manipulations en bouche ainsi que l'aménagement de l'espace biologique dans le temps. L'état de surface de nos implants est le : Sand Blasting. Cet état de surface rugueux est obtenu par un procédé automatisé de sablage de particules d'alumine de haute pureté.

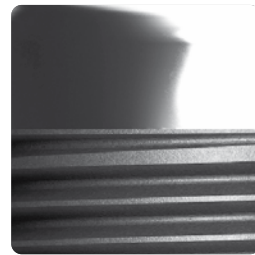
La connexion hexagonale interne et le positionnement supra-crestal recommandé des implants facilitent la visibilité et l'accessibilité pendant les phases de manipulations prothétiques. Les implants sont munis d'un col lisse favorisant la stabilisation d'un bandeau muco-conjonctif péri-implantaire dès le jour de la pose.

L'EVL® S est un implant qui se caractérise par une grande polyvalence. Le corps de cet implant est constitué de macro-filets asymétriques autrement dit filet "pas d'artilleur", qui lui confère sa stabilité primaire et la préservation de l'os. Grâce à sa forme cylindrique, le protocole de pose est reproductible quelle que soit la densité osseuse.

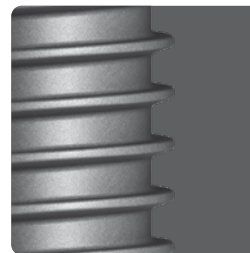
Les implants EVL® bénéficient d'un recul clinique réussi de plus de 20 ans.



Connexion hexagone interne profonde



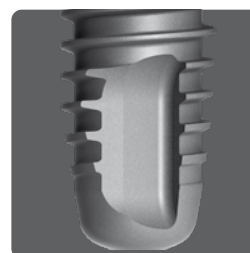
Col lisse surpa-crestal hauteur 1.2 mm



Pas d'artilleur régulier



Profil cylindrique polyvalent

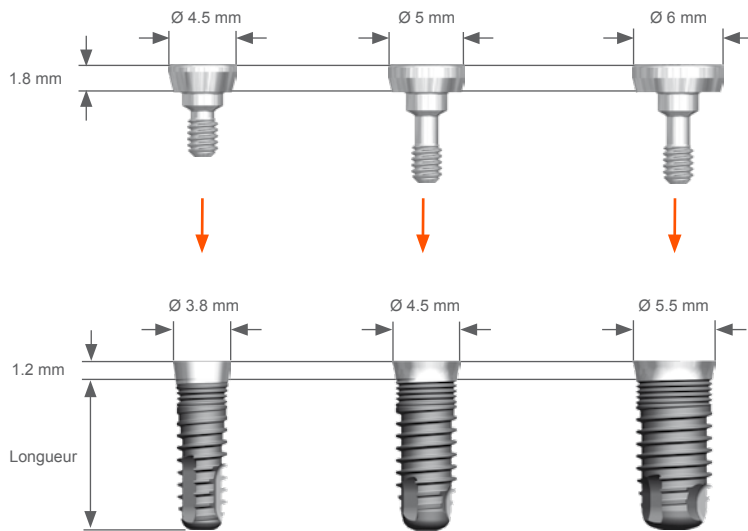


Apex atraumatique



Signature mucosale sans tension

## Tableau de références



L \ Ø	Ø 3.3 mm	Ø 4 mm	Ø 5 mm
7 mm	/	DPEVLS4-7	DPEVLS5-7
8 mm	DPEVLS3.3-8	DPEVLS4-8	DPEVLS5-8
10 mm	DPEVLS3.3-10	DPEVLS4-10	DPEVLS5-10
12 mm	DPEVLS3.3-12	DPEVLS4-12	DPEVLS5-12
14 mm	DPEVLS3.3-14	DPEVLS4-14	/

## Conditionnement

- Emballage simple blister stérile
- Livré avec son foret terminal à usage unique
- Livré avec une vis de cicatrisation hauteur 1.8 mm sur préhenseur de manipulation
- Prise directe sans porte-implant intermédiaire



## Kit de chirurgie EVL®

Le **kit de chirurgie EVL®** permet la pose de l'ensemble des implants de la gamme EVL®. Il comprend les forets initial et intermédiaires ainsi que l'ensemble des butées propres à chaque diamètre de foret. Celles-ci, sont regroupées sur un support amovible permettant la prise directe au contre-angle.

(Plus d'information p. 18-19)



# Implant EVL® K

## Présentation

**Col lisse** : hauteur 0.9 mm

**Connexion** : hexagone interne

**État de surface** : sablé

**Design** : cylindro-conique

**Matériau** :

EVL® K : Titane suivant ISO 5832-3  
(grade 5 de l'A.S.T.M.)

**Indications** :

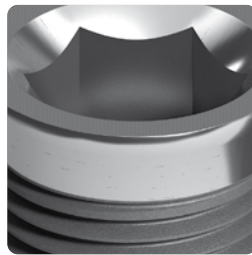
- 1 temps chirurgical
- 2 temps chirurgical



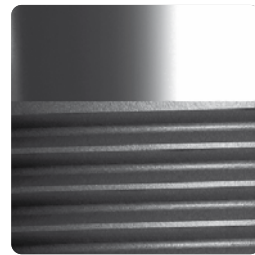
De manière générale, les implants de la gamme EVL® sont conçus de façon à faciliter les manipulations en bouche ainsi que l'aménagement de l'espace biologique dans le temps. L'état de surface de nos implants est le : Sand Blasting. Cet état de surface rugueux est obtenu par un procédé automatisé de sablage de particules d'alumine de haute pureté.

La connexion hexagonale interne et le positionnement supra-crestal recommandé des implants facilitent la visibilité et l'accessibilité pendant les phases de manipulations prothétiques. Les implants sont munis d'un col lisse favorisant la stabilisation d'un bandeau muco-conjonctif péri-implantaire dès le jour de la pose.

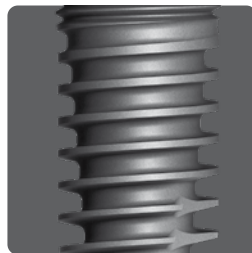
L'EVL®K est un implant de forme radiculaire utilisable dans l'ensemble des situations. Afin de favoriser la stabilisation de l'implant et un ancrage osseux la profondeur des spires a été rendue variable avec une forte progressivité au-dessus de la zone apicale. Il pourra alors être préférentiellement recommandé dans les os de faible densité ainsi qu'en cas d'implantation intercalaire avec des racines convergentes.



Connexion hexagone interne profonde



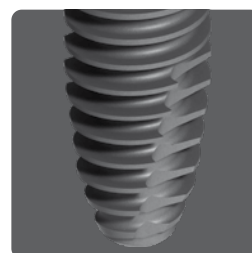
Col lisse surpa-crestal hauteur 0.9 mm



Pas d'artilleur progressif



Profil anatomique radiculé

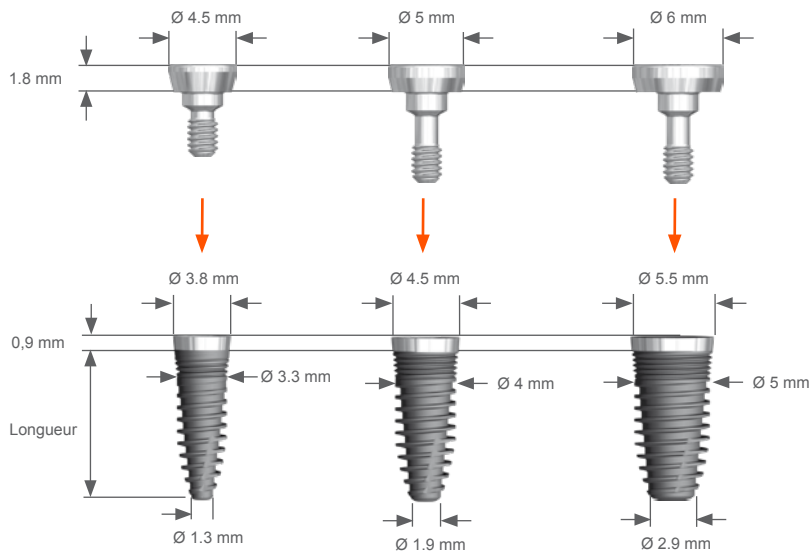


Event profond



Signature mucosale sans tension

## Tableau de références



L \ Ø	Ø 3.3 mm	Ø 4 mm	Ø 5 mm
8 mm	/	DPEVLK4-8	DPEVLK5-8
10 mm	DPEVLK3.3-10	DPEVLK4-10	DPEVLK5-10
12 mm	DPEVLK3.3-12	DPEVLK4-12	DPEVLK5-12
14 mm	DPEVLK3.3-14	DPEVLK4-14	/

## Conditionnement

- Emballage simple blister stérile
- Livré avec son foret terminal à usage unique
- Livré avec une vis de cicatrisation hauteur 1.8 mm sur préhenseur de manipulation
- Prise directe sans porte-implant intermédiaire



## Trousse de chirurgie EVL®

Le kit de chirurgie EVL® permet la pose de l'ensemble des implants de la gamme EVL®. Il comprend les forets initial et intermédiaires ainsi que l'ensemble des butées propres à chaque diamètre de foret. Celles-ci, sont regroupées sur un support amovible permettant la prise directe au contre-angle.

(Plus d'information p. 18-19)



## Kit KONIK

L'extension Kit KONIK est optionnelle. Elle propose une version de protocole de chirurgie construit intégralement à partir de forets coniques ajustés aux différentes longueurs d'implants : la séquence de forage est progressive et homogène ce qui permet de sur-calibrer ou sous-calibrer la préparation de l'os tout en restant homothétique au profil de l'implant.

(Plus d'information p. 20)



## La connexion prothétique au cœur du dispositif implantable

### Performance mécanique et anti-bactérienne

Sur le plan industriel, la résistance mécanique et le verrouillage de l'interface sont intimement liés à la **précision d'ajustage** entre les parties mâle et femelle ainsi qu'à la **maîtrise des états de surface** de l'un et l'autre.



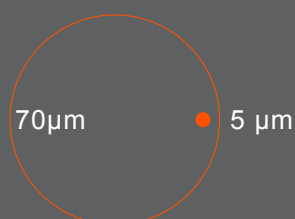
### Savoir-faire industriel et dispositifs médicaux

**Conception, tests mécaniques, validation clinique, fabrication, contrôle, enregistrement, traçabilité, marquage CE, stockage, mise à disposition, suivi de mise sur le marché,...**

Global D bénéficie d'un plateau technique exclusivement conçu et personnalisé pour la fabrication d'implants dentaires et leur accastillage prothétique.

Nos équipes de techniciens expérimentés sont spécifiquement formées à l'usinage de pièces médicales. 100% des composants issus de nos productions sont sans bavure. La maîtrise et la précision des conditions de coupe permettent de produire des états de surface répétables au niveau de la connexion implantaire.

Les connexions sont soumises à un contrôle continu sévère directement sur les chaînes de production. Les lots sont ensuite confiés au service de contrôle qui valide à son tour les cotes critiques. Ce dernier dispose d'un plateau technique high-tech permettant de travailler avec une précision de l'ordre de +/-5 microns au niveau de la connexion (l'épaisseur d'un cheveu étant d'environ 70 microns en moyenne). Chaque contrôle est enregistré et conservé pendant la durée de vie du produit.



# Global D, partenaire de votre réussite

EVL<sup>®</sup>, près de 25 ans de recul clinique

Des concepteurs passionnés

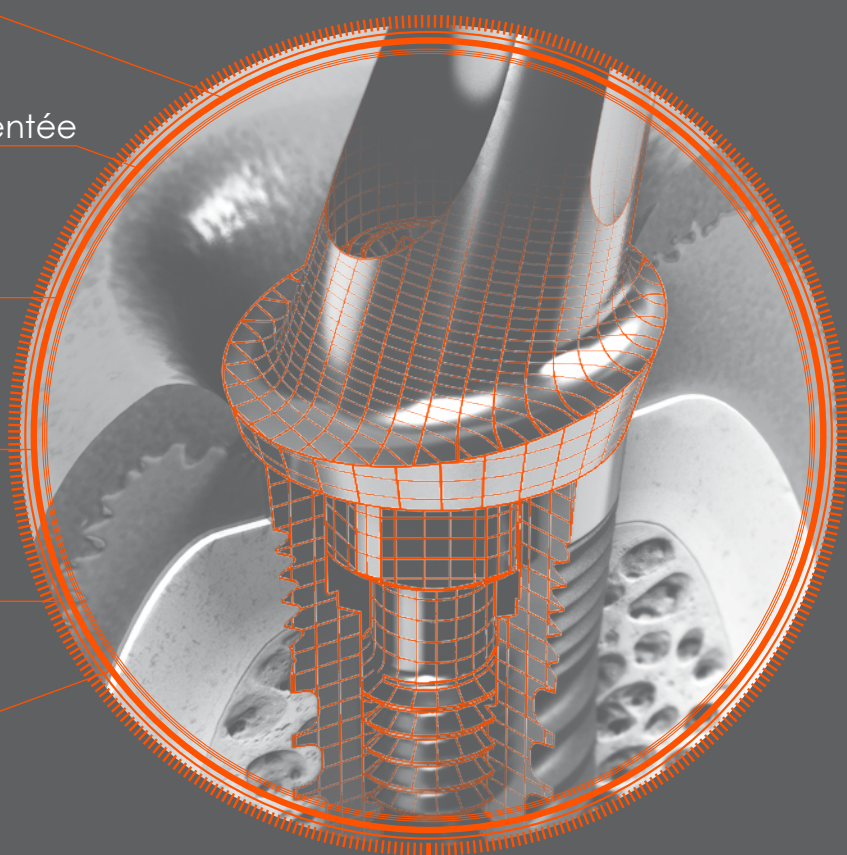
Une équipe technique expérimentée

Un outil industriel dédié

Un assemblage testé

Des composants contrôlés

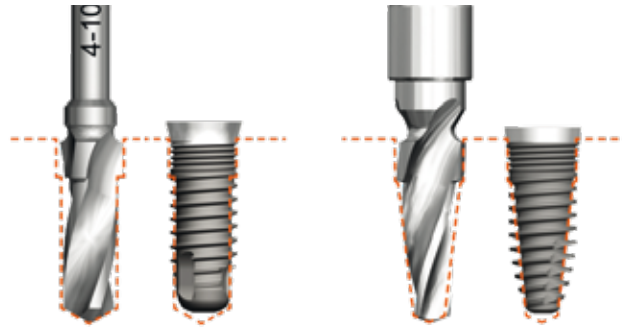
Traçabilité



# Trousse de chirurgie

## EVL®

### Présentation



La trousse EVL® est à la fois **compacte et ergonomique**. Elle permet de réaliser les séquences de forage initiale et intermédiaires à la pose des implants EVL® K et EVL® S.

Le forage terminal des implants est réalisé à l'aide du **foret à usage unique fourni avec l'implant**. Ce dernier est directement ajusté en diamètre et longueur au format de l'implant ce qui facilite la lisibilité du dernier forage.

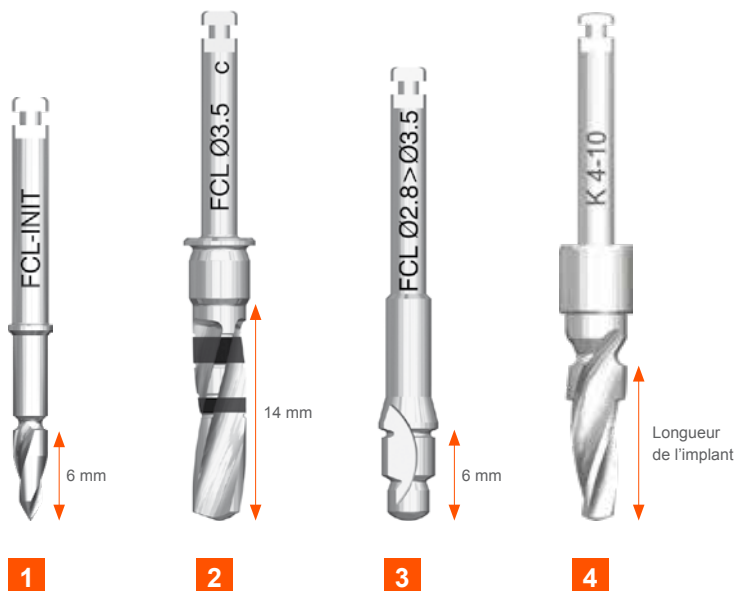
Les instruments sont disposés sur un plateau amovible. La trousse comprend également **des butées de forage** qui sont regroupées sur un support amovible permettant la prise directe au contre-angle.



# Forets

## 4 types de forets :

- 1 Les forets initiaux pour pointer la position d'insertion
- 2 Les forets intermédiaires gradués à butée amovible pour calibrer la profondeur
- 3 Les forets pilotes pour préparer le forage cortical du foret suivant et préserver l'axe d'insertion
- 4 Les forets terminaux à usage unique livrés avec l'implant, calibrés selon le diamètre et la longueur d'implant.



L'angle de coupe des arêtes est étudié afin de procurer au praticien un **contrôle constant de la progression du foret** dans l'os, sans aspiration. L'angle de pointe ouvert des forets terminaux permet de réduire le sur-forage apical et donc de réduire l'invasivité de l'ostéotomie.

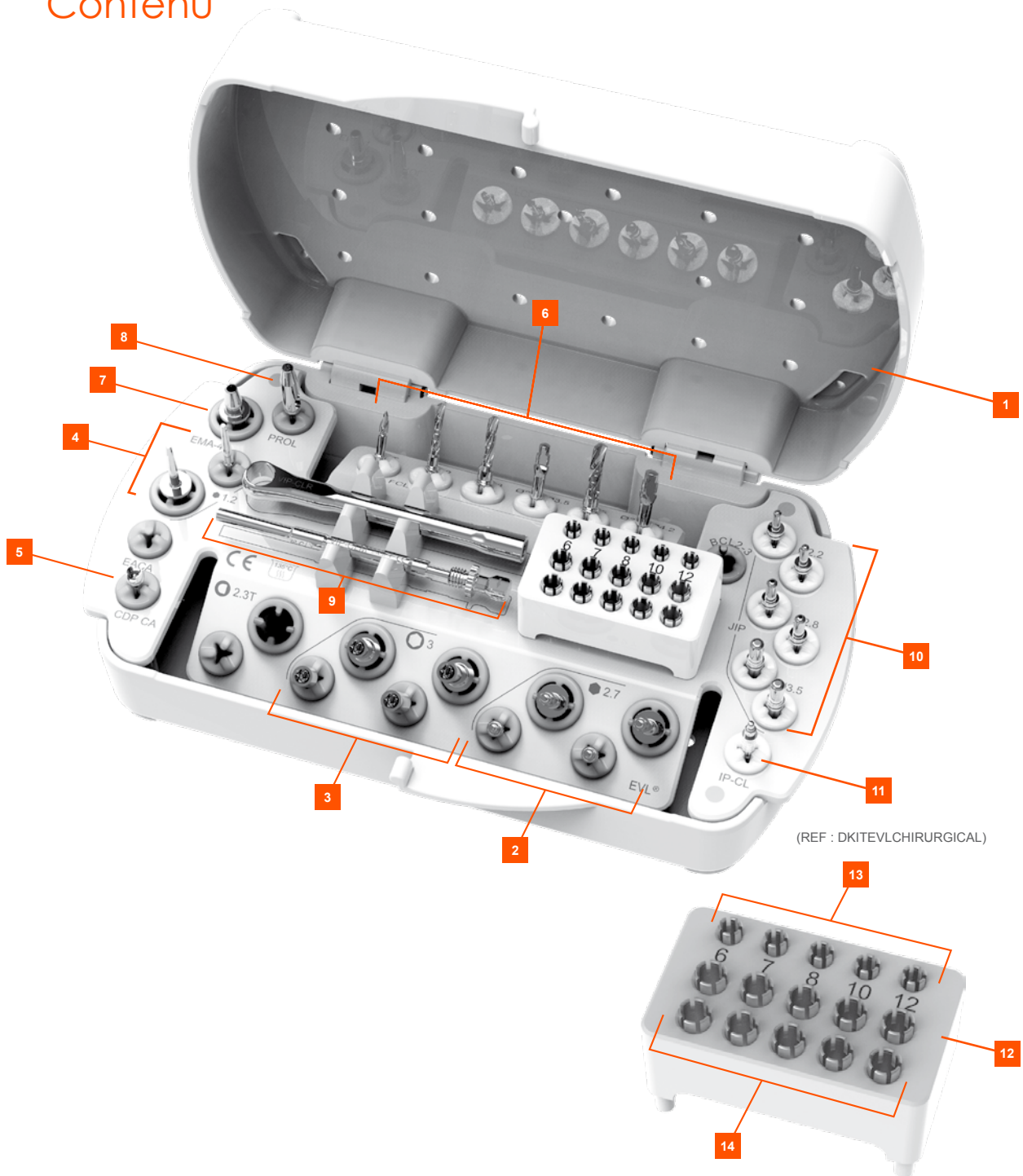
Les 3 lèvres confèrent au foret une **stabilité à l'amorce du forage**. L'incrémentation standard des diamètres de 0.5 mm à 0.7 mm permet une préparation progressive modulable selon le type d'os.

Les gorges hélicoïdales et l'angle de fuite des forets favorisent un **dégagement des copeaux**, quelle que soit la densité osseuse.

# Trousse de chirurgie

## EVL®

### Contenu



### Forets sur-calibrés en option (non compris dans le kit), disponibles en Kit, ref: DKITFSC

S'il reste quelques spires visibles et que le couple d'insertion maxi de 70 N.cm est dépassé, il est recommandé de retirer l'implant, de le repositionner en attente dans son tube d'origine et d'agrandir la cavité avec un foret sur-calibré.

DFEVL2,95		Foret sur-calibré Ø 2.95 pour implant EVL Ø 3.3
DFEVL3,65		Foret sur-calibré Ø 3.65 pour implant EVL Ø 4
DFEVL4,65		Foret sur-calibré Ø 4.65 pour implant EVL Ø 5

1	<b>DKITEVLCHIRURGVIDE</b>	Boîte sans instruments
2	<b>DCA2.7PLUSC</b>	Clé préhenseur de 2.7 mm courte - contre angle (EVL <sup>®</sup> K & EVL <sup>®</sup> S)
	<b>DCA2.7PLUSXC</b>	Clé préhenseur de 2.7 mm extra courte - contre angle (EVL <sup>®</sup> K & EVL <sup>®</sup> S)
	<b>DCM2.7PLUS</b>	Clé préhenseur de 2.7 mm longue - manuelle / cliquet (EVL <sup>®</sup> K & EVL <sup>®</sup> S)
	<b>DCM2.7PLUSC</b>	Clé préhenseur de 2.7 mm courte - manuelle / cliquet (EVL <sup>®</sup> K & EVL <sup>®</sup> S)
3	<b>DCPCA</b>	Clé de 3 mm courte - contre angle
	<b>DCPMA</b>	Clé de 3 mm moyenne - contre angle
	<b>DCPCM</b>	Clé de 3 mm courte - manuelle / cliquet
	<b>DCPMM</b>	Clé de 3 mm moyenne - manuelle / cliquet
4	<b>DCAB1.2H</b>	Clé de 1.2mm moyenne - contre-angle
	<b>DCM1.2H</b>	Clé de 1.2 mm moyenne - manuelle / cliquet
5	<b>DCDP-CA</b>	Clé de dévissage du préhenseur d'implant
6	<b>DFCL-INIT</b>	Foret initial conique Ø1.5 à Ø2.2 court
	<b>DFCL22</b>	Foret Ø2.2 court (intermédiaire EVL <sup>®</sup> 3.3)
	<b>DFCL28</b>	Foret Ø2.8 court (intermédiaire EVL <sup>®</sup> 4)
	<b>DFCL28-35-PILOT</b>	Foret pilote pour passage de Ø2.8 à Ø3.5
	<b>DFCL35</b>	Foret Ø3.5 court (intermédiaire EVL <sup>®</sup> 5)
	<b>DFCL35-42-PILOT</b>	Foret pilote pour passage de Ø3.5 à Ø4.2
7	<b>DEMA-4*</b>	Adaptateur manuel/cliquet pour instrument contre-angle
8	<b>DPROL</b>	Prolongateur de forets (contre-angle)
9	<b>DVIP-CLM</b>	Mécanisme interne pour module à cliquet ou dynamométrique
	<b>DVIP-CLR</b>	Module clé à cliquet
10	<b>DJIP22</b>	Jauge et indicateur de parallélisme Ø2.2
	<b>DJIP28</b>	Jauge et indicateur de parallélisme Ø2.8
	<b>DJIP35</b>	Jauge et indicateur de parallélisme Ø3.5
11	<b>DIP-CL</b>	Indicateur de parallélisme pour implant

#### **DKITBCLEVL ensemble de butées avec son support :**

12	<b>DSUPPORTBCLEVL</b>	Support de butées de forage pour boîte EVL <sup>®</sup> chirurgical
13	<b>DBCL1-6</b>	Butée de forage profondeur 6 pour foret Ø2.2
	<b>DBCL1-7</b>	Butée de forage profondeur 7 pour foret Ø2.2
	<b>DBCL1-8</b>	Butée de forage profondeur 8 pour foret Ø2.2
	<b>DBCL1-10</b>	Butée de forage profondeur 10 pour foret Ø2.2
	<b>DBCL1-12</b>	Butée de forage profondeur 12 pour foret Ø2.2
14	<b>DBCL2-6 (2x)</b>	Butée de forage profondeur 6 pour forets Ø2.8 et Ø3.5
	<b>DBCL2-7 (2x)</b>	Butée de forage profondeur 7 pour forets Ø2.8 et Ø3.5
	<b>DBCL2-8 (2x)</b>	Butée de forage profondeur 8 pour forets Ø2.8 et Ø3.5
	<b>DBCL2-10 (2x)</b>	Butée de forage profondeur 10 pour forets Ø2.8 et Ø3.5
	<b>DBCL2-12 (2x)</b>	Butée de forage profondeur 12 pour forets Ø2.8 et Ø3.5

\* Couple maxi 40 N.cm, ne pas utiliser pour l'insertion des implants

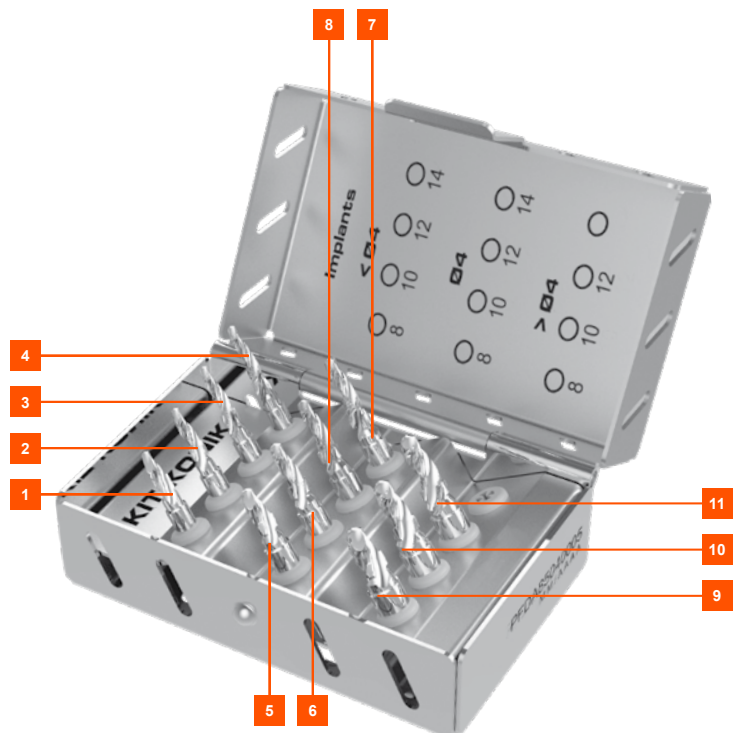
# Option Kit KONIK

## Présentation

Le Kit KONIK est une option de protocole destinée aux implants EVL® K. Utilisé conjointement avec la trousse de chirurgie EVL®, le Kit KONIK propose une version de forets réutilisables étalonnés à la longueur et au diamètre de chaque format d'implant.

Cette option permet de réaliser des séquences de forage intégralement à partir de forets coniques. L'incrémentation de l'ostéotomie est ainsi homogène au fur et à mesure des alésages.

Le sur-calibrage ou sous-calibrage du puits implantaire selon la densité osseuse est parfaitement homothétique à l'implant EVL® K. La stabilité primaire est uniformément répartie sur la surface endo-osseuse de l'implant.



(REF : DKITKONIK)

## Contenu de la trousse

1	DFK-27-080	1	Foret conique Ø2,7 Long 8
2	DFK-27-100	1	Foret conique Ø2,7 Long 10
3	DFK-27-120	1	Foret conique Ø2,7 Long 12
4	DFK-27-140	1	Foret conique Ø2,7 Long 14
5	DFK-33-080	1	Foret conique Ø3,3 Long 8
6	DFK-33-100	1	Foret conique Ø3,3 Long 10
7	DFK-33-120	1	Foret conique Ø3,3 Long 12
8	DFK-33-140	1	Foret conique Ø3,3 Long 14
9	DFK-43-080	1	Foret conique Ø4,3 Long 8
10	DFK-43-100	1	Foret conique Ø4,3 Long 10
11	DFK-43-120	1	Foret conique Ø4,3 Long 12

# Instrumentation optionnelle

Référence	Désignation
-----------	-------------

## Clés de 2.7 mm (vissage des implants EVL® K / EVL® S)

DCA2.7PLUSXC 	Clé préhenseur de 2.7 mm courte - contre-angle
DCA2.7PLUSC 	Clé préhenseur de 2.7 mm moyenne - contre-angle
DCA2.7PLUS 	Clé préhenseur de 2.7 mm longue - contre-angle
DCM2.7PLUSC 	Clé préhenseur de 2.7 mm courte - Manuelle / cliquet
DCM2.7PLUS 	Clé préhenseur de 2.7 mm moyenne - Manuelle / cliquet






## Clés de 3 mm (vissage des piliers MULTI E/ BALL)

DCPCA 	Clé préhenseur de 3 mm courte - contre-angle
DCPMA 	Clé préhenseur de 3 mm moyenne - contre-angle
DCPLA 	Clé préhenseur de 3 mm longue - contre-angle
DCPCM 	Clé préhenseur de 3 mm courte - Manuelle / cliquet
DCPMM 	Clé préhenseur de 3 mm moyenne - Manuelle / cliquet
DCPLM 	Clé préhenseur de 3 mm longue - Manuelle / cliquet

## Clés de 1.2 mm (vissage des vis de cicatrisation / transfert / prothèse)

DCAB1.2HC 	Clé de 1.2 mm courte contre-angle
DCAB1.2H 	Clé de 1.2 mm moyenne contre-angle
DCAB1.2HL 	Clé de 1.2 mm longue contre-angle
DCM1.2HC 	Clé de 1.2 mm courte manuelle / cliquet
DCM1.2H 	Clé de 1.2 mm moyenne manuelle / cliquet
DCM1.2HL 	Clé de 1.2 mm longue manuelle / cliquet

## Kit de 3 butées optionnelles réutilisables pour forets terminaux





  	Foret terminal / Foret conique		Référence
		Ø2.7	DBEVL3.3
	Ø3.3	DBEVL4	
	Ø4.3	DBEVL5	

Note : les images des instruments de cette page sont représentées à leur taille réelle.

## Instrumentation optionnelle

Référence	Désignation
-----------	-------------

### Clés d'entraînement manuel

DVIP-CLR KIT		Clé à cliquet
DVIP-CL DYN KIT		Clé à cliquet dynamométrique
DEMA-4 *		Adaptateur manuel / cliquet pour instrument contre-angle
DCDYN-70D**		Clé dynamométrique débrayable


### Forets longs

DFCL-INIT-L		Foret initial conique Ø 0 à Ø 2.2 long
DFCL22L		Foret intermédiaire Ø 2.2 long
DFCL28L		Foret intermédiaire Ø 2.8 long
DFCL35L		Foret intermédiaire Ø 3.5 long

### Forets sur-calibrés optionnels (Os très dense)

DFEVL2.95		Foret sur-calibré Ø 2.95 pour implant EVL® Ø 3.3
DFEVL3.65		Foret sur-calibré Ø 3.65 pour implant EVL® Ø 4
DFEVL4.65		Foret sur-calibré Ø 4.65 pour implant EVL® Ø 5
DKITFSC		Kit de forets sur-calibrés

### Kit de 3 forets

 Réf. : DDRILLKIT	Kit de forage stérile	Références
	Ø1.5 mm	DJPBC
	Ø2 mm	DFEVL2
	Ø2.5 mm	DFEVL2.5

\* Couple maxi 40 N.cm, ne pas utiliser pour l'insertion des implants

Note : les images des instruments de cette page sont représentées à leur taille réelle.

\*\*Clé fabriquée et marquée C€ par Josef Ganter GmbH. Respecter les recommandations de nettoyage, décontamination et stérilisation fournies par le fabricant.

# Vis d'osteosynthèse GRAFTEK

Global D propose une gamme de vis pour la chirurgie pré-implantaire.

## Caractéristiques :

- Filet autoforant
- Code couleur par diamètre
- Préhension intuitive
- Vissage stable

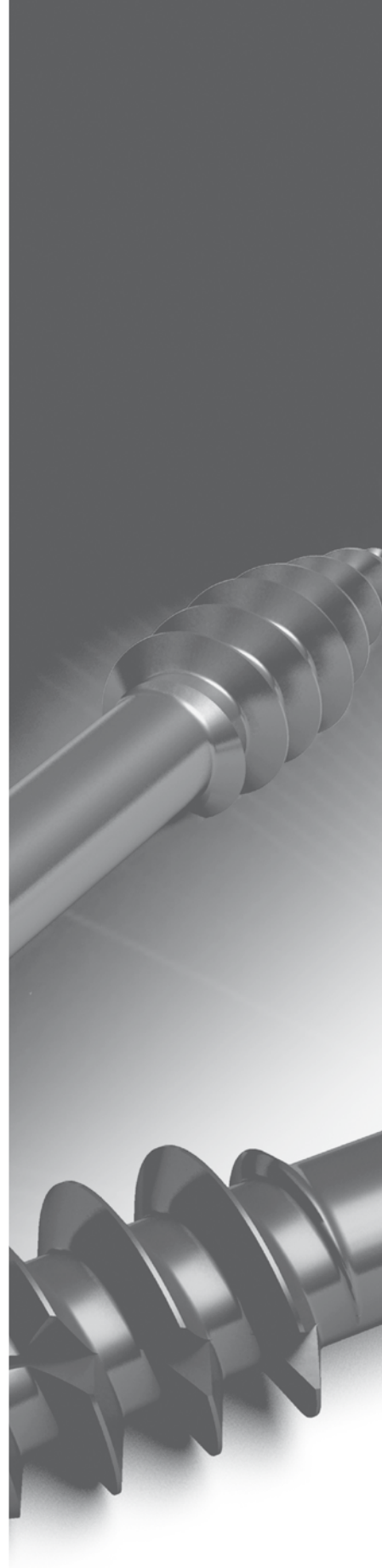
## Gamme :

- Vis autoforeuses cruciformes indiquées pour l'apposition de greffons osseux et fixation de membranes et pour les chirurgies avec mise en charge immédiate ou avec l'utilisation d'implants courts.
- Vis de compression autoforeuses et cruciformes indiquées pour l'apposition de greffons osseux.

Retrouvez dans notre catalogue Régénération, l'ensemble de la gamme ainsi que l'ancillaire associé.



Plus d'information : consulter le catalogue Régénération



# Biomatériaux

## BIOBANK



BIOBank est une banque française de tissus autorisée par l'ANSM pour la conservation, la transformation et la distribution de greffons osseux.

Les greffons BIOBank sont issus de têtes fémorales humaines (allogreffes) prélevées exclusivement sur donneurs vivants lors d'arthroplasties de hanche. Tous les prélèvements sont réalisés uniquement en France par des chirurgiens orthopédistes.

Les têtes fémorales sont transformées en greffons osseux viro-inactivés et stériles par la mise en œuvre du procédé breveté supercrit®, technologie exclusive basée sur l'utilisation du CO2 supercritique et disposant des autorisations «procédé/produits» délivrées par l'ANSM.



### Poudre d'os spongieux «S» en SERINGUE

- 90035 - Poudre d'os spongieux «S» 0.5mm - seringue 0.5cc
- 90036 - Poudre d'os spongieux «S» 0.5mm - seringue 1 cc
- 90037 - Poudre d'os spongieux «S» 0.5 mm - seringue 2 cc



### Poudre d'os spongieux «S» en FLACON

- 90031 - Poudre d'os spongieux «S» 0.5 mm - flacon 0.5 cc
- 90032 - Poudre d'os spongieux «S» 0.5 mm - flacon 2 cc
- 90033 - Poudre d'os spongieux «S» 0.5 mm - flacon 2 cc
- 90034 - Poudre d'os spongieux «S» 0.5 mm - flacon 4 cc



### Poudre d'os spongieux «L» en FLACON

- 90041 - Poudre d'os spongieux «L» 1 mm - flacon 0.5 cc
- 90042 - Poudre d'os spongieux «L» 1 mm - flacon 1 cc
- 90043 - Poudre d'os spongieux «L» 1 mm - flacon 2 cc
- 90044 - Poudre d'os spongieux «L» 1 mm - flacon 4 cc



### Plaquettes d'os cortico-spongieux

- 90065 - Plaquette d'os cortico-spongieux 15x10x4mm
- 90066 - Plaquette d'os cortico-spongieux 22x12x4mm



### Lames corticales

- 90063 - Lame d'os Cortical 12x10 mm
- 90064 - Lame d'os Cortical 18x10 mm



### Poudre d'os Cortico-Spongieux - flacon

- 90051 - Poudre d'os Cortico-Spongieux «S» 0,5mm - flacon 0.5cc
- 90052 - Poudre d'os Cortico-Spongieux «S» 0,5mm - flacon 1cc
- 90053 - Poudre d'os Cortico-Spongieux «S» 0,5mm - flacon 2cc
- 90054 - Poudre d'os Cortico-Spongieux «S» 0,5mm - flacon 4cc



### Poudre d'os Cortico-Spongieux - seringue

- 90055 - Poudre d'os Cortico-Spongieux «S» 0,5mm - seringue 0.5 cc
- 90056 - Poudre d'os Cortico-Spongieux «S» 0,5mm - seringue 1 cc
- 90057 - Poudre d'os Cortico-Spongieux «S» 0,5mm - seringue 2 cc



- 90012 - Bloc d'os spongieux 20x10x10mm



- BG2030 - BoneGuard membrane 20x30mm

# Références des produits

## Implants EVL®S

DPEVLS3.3-8	EVL® S	Implant EVL S 3.3-8 +Vis de couverture+foret
DPEVLS3.3-10	EVL® S	Implant EVL S 3.3-10 +Vis de couverture+foret
DPEVLS3.3-12	EVL® S	Implant EVL S 3.3-12 +Vis de couverture+foret
DPEVLS3.3-14	EVL® S	Implant EVL S 3.3-14 +Vis de couverture+foret
DPEVLS4-7	EVL® S	Implant EVL S 4-7 +Vis de couverture+foret
DPEVLS4-8	EVL® S	Implant EVL S 4-8 +Vis de couverture+foret
DPEVLS4-10	EVL® S	Implant EVL S 4-10 +Vis de couverture+foret
DPEVLS4-12	EVL® S	Implant EVL S 4-12 +Vis de couverture+foret
DPEVLS4-14	EVL® S	Implant EVL S 4-14 +Vis de couverture+foret
DPEVLS5-7	EVL® S	Implant EVL S 5-7 +Vis de couverture+foret
DPEVLS5-8	EVL® S	Implant EVL S 5-8 +Vis de couverture+foret
DPEVLS5-10	EVL® S	Implant EVL S 5-10 +Vis de couverture+foret
DPEVLS5-12	EVL® S	Implant EVL S 5-12 +Vis de couverture+foret

## Implants EVL®K

DPEVLK3.3-10	EVL® KONIK	Implant EVL K 3.3-10 +vis de couverture+foret
DPEVLK3.3-12	EVL® KONIK	Implant EVL K 3.3-12 +vis de couverture+foret
DPEVLK3.3-14	EVL® KONIK	Implant EVL K 3.3-14 +vis de couverture+foret
DPEVLK4-8	EVL® KONIK	Implant EVL K 4-8 +vis de couverture+foret
DPEVLK4-10	EVL® KONIK	Implant EVL K 4-10 +vis de couverture+foret
DPEVLK4-12	EVL® KONIK	Implant EVL K 4-12 +vis de couverture+foret
DPEVLK4-14	EVL® KONIK	Implant EVL K 4-14 +vis de couverture+foret
DPEVLK5-8	EVL® KONIK	Implant EVL K 5-8 +vis de couverture+foret
DPEVLK5-10	EVL® KONIK	Implant EVL K 5-10 +vis de couverture+foret
DPEVLK5-12	EVL® KONIK	Implant EVL K 5-12 +vis de couverture+foret

## Vis de cicatrisation/couverture

DVCEVL3.3-0	EVL®	EVL 3.3 Vis de couverture hauteur 0.4 mm
DVCEVL3.3-3	EVL®	EVL 3.3 Vis de couverture hauteur 3 mm
DVCEVL3.3-4.5	EVL®	EVL 3.3 Vis de couverture hauteur 4.5 mm
DVCEVL3.3-STD	EVL®	EVL 3.3 Vis de couverture hauteur 1.8 mm
DVCEVL4-0	EVL®	EVL 4 Vis de couverture hauteur 0.4 mm
DVCEVL4-3	EVL®	EVL 4 Vis de couverture hauteur 3 mm
DVCEVL4-4.5	EVL®	EVL 4 Vis de couverture hauteur 4.5 mm
DVCEVL4-STD	EVL®	EVL 4 Vis de couverture hauteur 1.8 mm
DVCEVL5-0	EVL®	EVL 5 Vis de couverture hauteur 0.4 mm
DVCEVL5-3	EVL®	EVL 5 Vis de couverture hauteur 3 mm
DVCEVL5-4.5	EVL®	EVL 5 Vis de couverture hauteur 4.5 mm
DVCEVL5-STD	EVL®	EVL 5 Vis de couverture hauteur 1.8 mm

## Instruments chirurgicaux

### Forets cylindriques

DFCL-INIT	MULTI GAMME	FCL-INIT foret initial 0->2.2 L28
DFCL-INIT-L	MULTI GAMME	FCL-INIT-L foret initial 0->2.2 L40
DFCL22	MULTI GAMME	FCL22 foret D2.2 L34 à butée
DFCL22L	MULTI GAMME	FCL22L foret D2.2 L40 à butée
DFCL28	MULTI GAMME	FCL28 foret D2.8 L34 à butée
DFCL28-35-PILOT	MULTI GAMME	FCL28-35-PILOT foret étagé 2.8->3.5 L30
DFCL28L	MULTI GAMME	FCL28L foret D2.8 L40 à butée
DFCL35	MULTI GAMME	FCL35 foret D3.5 L34 à butée
DFCL35-42-PILOT	MULTI GAMME	FCL35-42-PILOT foret étagé 3.5->4.2 L30
DFCL35L	MULTI GAMME	FCL35L foret D3.5 L40 à butée
DFCL42	MULTI GAMME	FCL42 foret D4.2 L34 à butée
DFCL42-50-PILOT	MULTI GAMME	FCL42-50-PILOT foret étagé 4.2->5.0 L30
DFCL42L	MULTI GAMME	FCL42L foret D4.2 L40 à butée

### Forets coniques

DFK-27-080	MULTI GAMME	FK-27-080 foret conique Ø2.7 LONG 8
DFK-27-100	MULTI GAMME	FK-27-100 foret conique Ø2.7 LONG 10
DFK-27-120	MULTI GAMME	FK-27-120 foret conique Ø2.7 LONG 12
DFK-27-140	MULTI GAMME	FK-27-140 foret conique Ø2.7 LONG 14
DFK-33-080	MULTI GAMME	FK-33-080 foret conique Ø3.3 LONG 8
DFK-33-100	MULTI GAMME	FK-33-100 foret conique Ø3.3 LONG 10
DFK-33-120	MULTI GAMME	FK-33-120 foret conique Ø3.3 LONG 12
DFK-33-140	MULTI GAMME	FK-33-140 foret conique Ø3.3 LONG 14
DFK-43-080	MULTI GAMME	FK-43-080 foret conique Ø4.3 LONG 8
DFK-43-100	MULTI GAMME	FK-43-100 foret conique Ø4.3 LONG 10
DFK-43-120	MULTI GAMME	FK-43-120 foret conique Ø4.3 LONG 12

### Butées

DBCL1-6	MULTI GAMME	BCL1- 6 Diamètre intérieur 2.8 profondeur de forage 6 mm
DBCL1-7	MULTI GAMME	BCL1- 7 Diamètre intérieur 2.8 profondeur de forage 7 mm
DBCL1-8	MULTI GAMME	BCL1- 8 Diamètre intérieur 2.8 profondeur de forage 8 mm
DBCL1-10	MULTI GAMME	BCL1-10 Diamètre intérieur 2.8 profondeur de forage 10 mm
DBCL1-12	MULTI GAMME	BCL1-12 Diamètre intérieur 2.8 profondeur de forage 12 mm
DBCL2-6	MULTI GAMME	BCL2- 6 Diamètre intérieur 4 profondeur de forage 6 mm
DBCL2-7	MULTI GAMME	BCL2- 7 Diamètre intérieur 4 profondeur de forage 7 mm
DBCL2-8	MULTI GAMME	BCL2- 8 Diamètre intérieur 4 profondeur de forage 8 mm
DBCL2-10	MULTI GAMME	BCL2-10 Diamètre intérieur 4 profondeur de forage 10 mm
DBCL2-12	MULTI GAMME	BCL2-12 Diamètre intérieur 4 profondeur de forage 12 mm
DBCL3-7	MULTI GAMME	BCL3- 7 Diamètre intérieur 4.9 profondeur de forage 7 mm
DBCL3-8	MULTI GAMME	BCL3- 8 Diamètre intérieur 4.9 profondeur de forage 8 mm
DBCL3-10	MULTI GAMME	BCL3-10 Diamètre intérieur 4.9 profondeur de forage 10 mm
DBCL3-12	MULTI GAMME	BCL3-12 Diamètre intérieur 4.9 profondeur de forage 12 mm

DBEVL3.3	MULTI GAMME	BEVL 3.3 butée pour foret terminal
DBEVL4	MULTI GAMME	BEVL 4 butée pour foret terminal
DBEVL5	MULTI GAMME	BEVL 5 butée pour foret terminal
DKITBEVL	MULTI GAMME	KIT BEVL 3 butées pour forets terminaux
DKTBCLEVEL	MULTIGAMME	KIT BCL EVL Support+ butées

### Trousses complètes

DKITEVLCHIRURGICAL	MULTI GAMME	KIT EVL CHIRURGICAL kit de pose EVL
DKITEVLOSTEO	MULTI GAMME	KIT EVL OSTEO kit de pose osteome droit
DKITFMTAESSAI	EVL®	KIT FMTA ESSAI aide au choix du moignon
DKITFSC	MULTI GAMME	KIT FSC
DKITKONIK	EVL® K	KIT KONIK kit forets coniques
DKITPROTHESE	MULTI GAMME	KIT prothèse

### Clés préhenseurs d'implants EVL®

DCM2.7PLUS	EVL®	CM2.7PLUS clé préhenseur manuelle L29.5 X40
DCM2.7PLUSC	EVL®	CM2.7PLUS C clé préhenseur manuelle L22.5 X40
DCA2.7PLUS	EVL®	CA2.7PLUS clé préhenseur contre-angle X40 L32
DCA2.7PLUSC	EVL®	CA2.7PLUS C clé préhenseur contre-angle X40 L25
DCA2.7PLUSXC	EVL®	CA2.7PLUS XC clé préhenseur contre-angle X40 L17
DCPM-2	MULTI GAMME	CPM-2 clé de vissage manuel retentive
DCPLA	MULTI GAMME	CPLA clé contre-angle hexagonale 3 longue
DCPMA	MULTI GAMME	CPMA clé contre-angle hexagonale 3 moyenne
DCPCA	MULTI GAMME	CPCA clé contre-angle hexagonale 3 courte

### Tournevis / clés

DCPLM	MULTI GAMME	CPLM clé manuelle hexagonale 3 longue
DCPCM	MULTI GAMME	Clé hexagonale 3 manuelle à cliquet
DCPMM	MULTI GAMME	CPMM clé manuelle hexagonale 3 moyenne
DCM1.2HL	MULTI GAMME	CM1.2HL clé manuelle à cliquet L28.5 X40
DCM1.2H	MULTI GAMME	CM1.2H clé manuelle à cliquet L22.5 X40
DCM1.2HC	MULTI GAMME	CM1.2HC clé manuelle à cliquet L16.5 X40
DCAB1.2HL	MULTI GAMME	CAB1.2HL clé contre-angle à butée L36
DCAB1.2H	MULTI GAMME	CAB1.2H clé contre-angle à butée L30
DCAB1.2HC	MULTI GAMME	CAB1.2HC clé contre-angle à butée L24
DCPM-2	MULTI GAMME	CPM-2 clé de vissage manuel retentive
DCPLA	MULTI GAMME	CPLA clé contre-angle hexagonale 3 longue
DCPMA	MULTI GAMME	CPMA clé contre-angle hexagonale 3 moyenne
DCPCA	MULTI GAMME	CPCA clé contre-angle hexagonale 3 courte
DPM1.6	MULTI GAMME	P M1.6 préhenseur M1.6
DTLOCAT	MULTI GAMME	Tournevis Universal 3 en 1 pour système LOCATOR®
DEMA-4	MULTI GAMME	EMA-4 adaptateur entrain manuel
DVIP-CLDYN	MULTI GAMME	VIP-CL DYN corps clé dynamométrique
DVIP-CLDYNKIT	MULTI GAMME	VIP-CL DYN KIT clé dynamométrique a cliquet
DVIP-CLM	MULTI GAMME	VIP-CLM mécanisme interne cliquet
DVIP-CLR	MULTI GAMME	VIP-CLR corps clé a cliquet
DVIP-CLRKIT	MULTI GAMME	VIP-CLR kit clé a cliquet

### Autres instruments

DPROL-C	MULTI GAMME	PROL-C prolongateur contre-angle L=29
DJIP22	MULTI GAMME	JIP22 jauge indicateur de parallélisme
DJIP28	MULTI GAMME	JIP28 jauge indicateur de parallélisme
DJIP35	MULTI GAMME	JIP35 jauge indicateur de parallélisme
DJIP42	MULTI GAMME	JIP42 jauge indicateur de parallélisme
DIP2-2.5	MULTI GAMME	IP 2/2,5 indicateur de parallélisme
DDRILLKIT	MULTI GAMME	DRILL KIT kit de forage sterile 3 instruments.

### À l'attention des utilisateurs

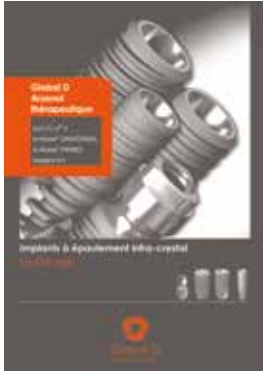
Merci de respecter les instructions d'utilisation jointes avec le dispositif. La société Global D se dégage de toute responsabilité en cas de non respect de ses recommandations.

La fonctionnalité du système n'est garantie qu'à la condition que l'ensemble des pièces fabriquées soient d'origine. Toute « copie » non certifiée en provenance d'un autre fabricant que Global D ne donne droit à aucune revendication en cas de dysfonctionnement du système.

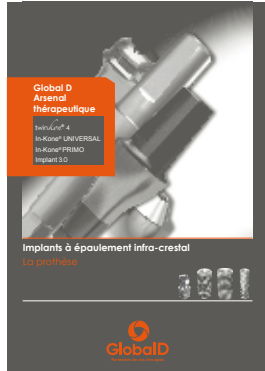
Le bon état des composants neufs ou réutilisés doit être scrupuleusement vérifié par l'utilisateur avant la pose en bouche.

L'utilisateur est responsable de vérifier le bon fonctionnement de l'ancillaire avant chaque chirurgie. Il est de sa responsabilité d'entretenir et de stériliser son matériel conformément aux usages et réglementations en vigueur. Il est également de sa responsabilité de remplacer les instruments réutilisables jugés défectueux ou inaptes à une utilisation correcte du matériel.

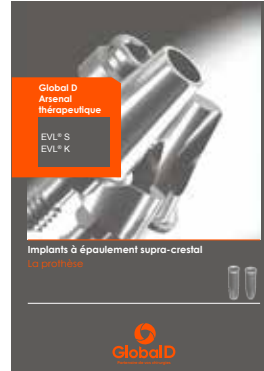
# Arsenal thérapeutique Global D



Implants à épaulement  
infra-crestal  
La chirurgie



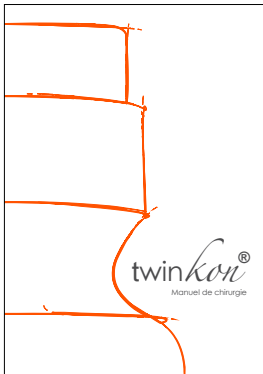
Implants à épaulement  
infra-crestal  
La prothèse



Implants à épaulement  
supra-crestal  
La prothèse



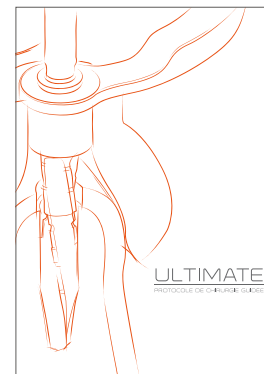
twinkon®  
La signature biologique



twinkon®  
Manuel de chirurgie



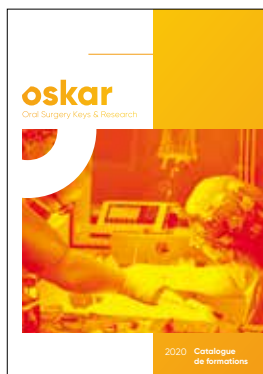
twinkon® 4  
Manuel de chirurgie



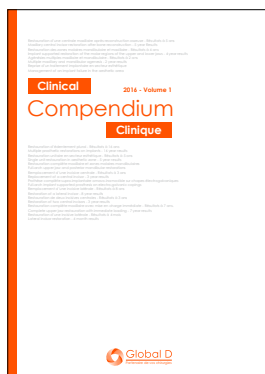
Ultimate  
Protocole de chirurgie  
guidée



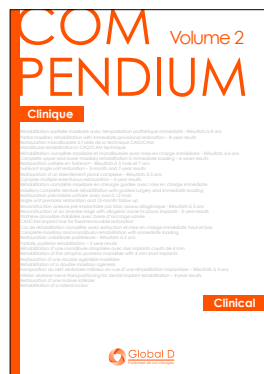
Digital solutions



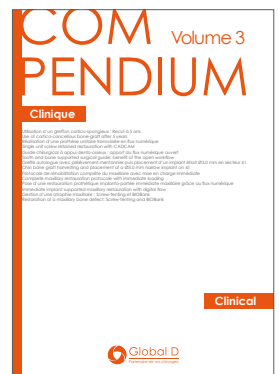
Catalogue formations  
Oskar



Compendium Vol.1



Compendium Vol.2



Compendium Vol.3

## Domaines d'activités

Implantologie

Chirurgie orale

Chirurgie pré-implantaire

Chirurgie orthognathique

Chirurgie reconstructrice

Chirurgie traumatologique de la face

Chirurgie carcinologique

Cranio-chirurgie

Orthodontie

Formation



ZI de Sacuny  
118 avenue Marcel Mérieux  
69530 Brignais  
France

tél. +33 (0)4 78 56 97 00  
fax +33 (0)4 78 56 01 63

[www.globald.com](http://www.globald.com)

Une société du groupe MENIX