

**Global D**  
**Soluciones**  
**terapéuticas**

**EVL<sup>®</sup> S**  
**EVL<sup>®</sup> K**

**Implantes con hombro supracrestal**

**Cirugía**





## Socio de sus cirugías

Lider en el mercado francés, **Global D** es una compañía francesa especializada en el diseño, la fabricación y la puesta a disposición de **dispositivos médicos** de calidad destinados a la cirugía maxilo-facial, pre-implantes, ortodoncia y a la implantología dental.

Apasionados por nuestra actividad, favorecemos las **relaciones de proximidad** con nuestros clientes. Más allá de los productos que hemos desarrollado en estrecha colaboración con cirujanos experimentados, acompañamos al conjunto de los usuarios en el perfeccionamiento de su práctica. En este espíritu, brindamos a nuestros clientes la posibilidad de compartir los conocimientos, con la implantación de una importante red de compañeros, un amplio abanico de eventos, de encuentros y de formaciones.

También hacemos todo lo posible para asegurar la **profesionalidad** y la **competencia de nuestros equipos**, responsables del asesoramiento y de la prestación de servicios ante los cirujanos usuarios de nuestros productos.

Con la fuerza de la sinergia que hay entre nuestros ámbitos de actividad, reivindicamos un importante valor añadido en términos de profesionalidad y de **potencial de innovación** en la cirugía ósea dedicada a la armonía de la cara y la estética de la sonrisa.



# Soluciones terapéuticas Global D

## Implantes con hombro infracrestal

### Cirugía

**Cuadro sinóptico de las soluciones terapéuticas** p.4

**Prótesis y tornillos de cicatrización** p.5

### Implantes

EVL® S p.6

EVL® K p.8

### Información técnica

La conexión protésica en el núcleo del dispositivo de implantación p.10

### Cajas quirúrgicas

Caja quirúrgica EVL®

- Presentación p.12
- Fresas p.13
- Contenido de la caja p.14

Opción Kit KONIK

- Presentación p.16

Instrumentación opcional p.17

### Cirugía previa al implante

Graftek p.19

Productos BIOBank p.20

Los productos presentados son dispositivos médicos de clase I, IIa y IIb y, por eso, cuentan con el marcado CE de conformidad con la Directiva 93/42/CEE. Estos dispositivos no se encuentran incluidos en el sistema de reembolso de la Seguridad Social.

Puede que los dispositivos médicos presentados no se encuentren disponibles para su venta en todos los países. Si desea obtener información adicional, póngase en contacto con el departamento comercial de GlobalD.

Le instamos a que consulte el manual de instrucciones antes de utilizar el dispositivo. En caso de duda, póngase en contacto con el departamento comercial de Global D.

En determinados casos, los manuales de instrucciones pueden ser electrónicos. De ser así, en la etiqueta del dispositivo aparecerá un código QR y un enlace URL. No obstante, los manuales pueden conseguirse previa solicitud y sin gastos adicionales en un plazo de 7 días. La solicitud debe enviarse a la siguiente dirección: [quality@globald.com](mailto:quality@globald.com).

# Cuadro sinótico de las soluciones terapéuticas Global D

## Implantes con hombro supracrestal



Los implantes de cuello liso supracrestal de la gama EVL® se caracterizan por el desplazamiento de la corona de la interfaz protésica.

Las manipulaciones mínimamente invasivas permiten conservar al máximo el espacio biológico periimplantario in situ.

Trabajar con los tejidos blandos mejora la visibilidad y el confort de trabajo y simplifica el tratamiento.

### Cuadro indicativo de rendimiento de los implantes

	Hueso de alta densidad	Hueso de baja densidad	Cirugía en 1 tiempo	Carga inmediata	Implantación inmediata	Implantación en el seno	Raíces convergentes
 EVL®S	+++	++	+++	++	+++	++	+
 EVL®K	+	+++	+++	++	+++	+++	+++

 EVL®S		
 EVL®K		 (Junto con el kit EVL®)

# Prótesis EVL® S y K

Los implantes EVL® disponen de una gama completa común de componentes protésicos para las restauraciones fijas cementadas y atornilladas o para la estabilización de las prótesis adjuntas.

La **conexión hexagonal** interna profunda facilita el guiado de los componentes protésicos durante su inserción. La gama de prótesis EVL® es intuitiva y de uso sencillo.

(Si desea obtener más información al respecto, consulte nuestro catálogo de prótesis.)

Global D ofrece una amplia selección en su arsenal digital de prótesis de implantes.

## Soluciones digitales

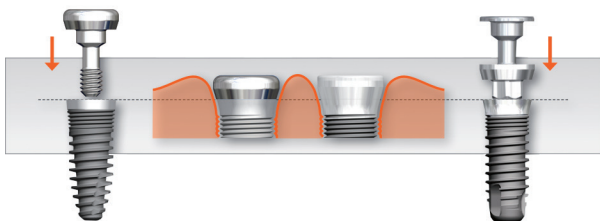


El laboratorio puede trabajar sobre la base de manera unitaria y plural. Los protésicos equipados con la máquina de mecanizado adecuada pueden realizar también pilares personalizados a partir de pilares preformados (o «pre-milled») diseñados y fabricados por nosotros. Además, la solución Global D Compliance permite ir más lejos en la realización de armaduras mecanizadas en el laboratorio para los protésicos que se adhieran a nuestro reglamento interno.

(Más información: [www.globald.com](http://www.globald.com).)

## Tornillos de cicatrización

### Preparación de la cuna protésica



El tornillo de cicatrización es un componente esencial de la fase de restauración del sistema de implante EVL®, ya que caracteriza el perfil de emergencia protésica del futuro diente.

El perfil de los tornillos de cicatrización EVL® está inspirado directamente en el anillo estético\*. El ensanchamiento permite preparar la entrada de la cuna protésica y adaptar un acceso ajustado y sin tensión tisular en el perfil de los componentes definitivos.

(\* Sistema original único demostrado de preparación de la mucosa del implante EVL®.)

## Sistemas EVL® S y EVL® K

### Tornillos de cicatrización opcionales

Implante	■ Ø 3.3 mm	■ Ø 4 mm	■ Ø 5 mm
Altura			
0.4 mm	DVCEVL3.3-0	DVCEVL4-0	DVCEVL5-0
1.8 mm	DVCEVL3.3-STD	DVCEVL4-STD	DVCEVL5-STD
3.0 mm	DVCEVL3.3-3	DVCEVL4-3	DVCEVL5-3
4.5 mm	DVCEVL3.3-4.5	DVCEVL4-4.5	DVCEVL5-4.5

Cada implante está provisto de un tornillo de cicatrización de una altura de 1,8 mm. También se encuentran disponibles otros tornillos de forma opcional. Estos últimos se entregan estériles. Los tornillos de cicatrización con una altura de 0,4 mm corresponden a tornillos de cierre.

# Implante EVL® S

## Presentación

**Cuello liso:** altura 1,2 mm

**Conexión:** hexágono interno

**Estado de superficie:** arenada

**Diseño:** cilíndrico

**Materiales:**

- EVL® S 3.3 Titanio según la ISO5832-3 (grado 5 de la A.S.T.M.)
- EVL® S4 y 5 Titanio según la ISO5832-2 (grado 4 de la A.S.T.M.)

**Indicaciones**  
 - 1 tiempo quirúrgico  
 - 2 tiempos quirúrgicos

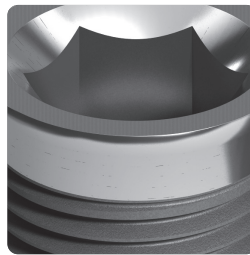


De forma general, los implantes de la gama EVL® están diseñados para facilitar las manipulaciones en boca y el acondicionamiento del espacio biológico a lo largo del tiempo. El estado de la superficie de nuestros implantes es: «sand blasting». Esta superficie rugosa se obtiene mediante un procedimiento automatizado de arenado de partículas de aluminio de gran pureza.

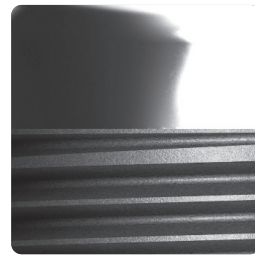
La conexión hexagonal interna y la colocación supracrestal recomendada de los implantes facilitan la visibilidad y la accesibilidad durante las fases de manipulación protésica. Los implantes están provistos de un cuello liso que favorece la estabilización de la banda mucoconjuntiva periimplantaria desde el día de la colocación.

El EVL® S es un implante que se caracteriza por una gran polivalencia. El cuerpo de este implante está formado por macrorroscas asimétricas, también conocidas como «paso de artillero», que le confieren su estabilidad primaria y la conservación del hueso. Gracias a su forma cilíndrica, el protocolo de colocación puede reproducirse fácilmente con independencia de la densidad ósea.

Los implantes EVL® cuentan con una experiencia clínica de éxito de más de 20 años.



Conexión hexagonal interna profunda



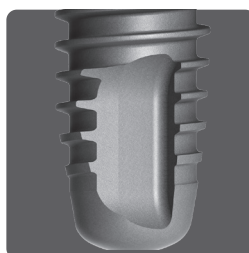
Cuello liso supracrestal, altura 1,2 mm



Paso de artillero regular



Perfil cilíndrico polivalente

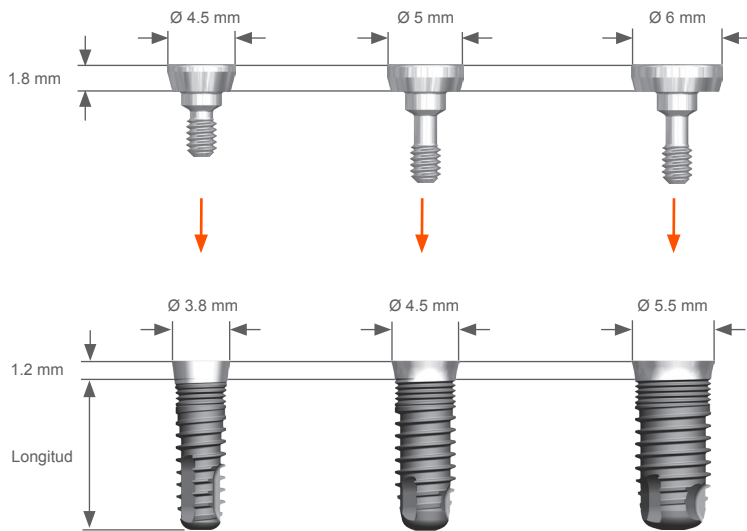


Ápice atraumático



Firma mucosa sin tensión

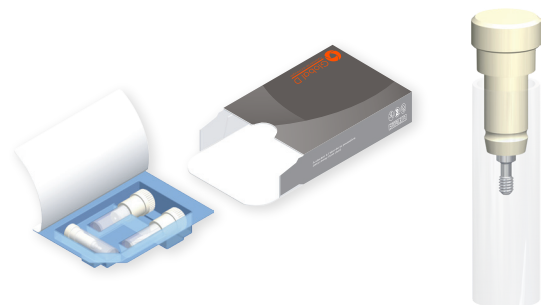
## Tabla de referencias



L \ Ø	Ø 3.3 mm	Ø 4 mm	Ø 5 mm
7 mm	/	DPEVLS4-7	DPEVLS5-7
8 mm	DPEVLS3.3-8	DPEVLS4-8	DPEVLS5-8
10 mm	DPEVLS3.3-10	DPEVLS4-10	DPEVLS5-10
12 mm	DPEVLS3.3-12	DPEVLS4-12	DPEVLS5-12
14 mm	DPEVLS3.3-14	DPEVLS4-14	/

## Acondicionamiento

- Embalaje sencillo, blíster estéril.
- Se entrega con su fresa terminal de un solo uso.
- Se entrega con un tornillo de cicatrización de 1,8 mm de altura en pinza de manipulación.
- Toma directa sin portaimplante intermedio.



## Caja quirúrgica EVL®

El **kit de cirugía EVL®** permite colocar todos los implantes de la gama EVL®. Incluye las fresas inicial e intermedias, así como todos los topes propios de cada diámetro de fresa. Estos se agrupan en un soporte removible que permite la toma directa en el contraángulo.

(Más información en las p. 18-19.)



# Implante EVL® K

## Presentación

**Cuello liso:** altura 0,9 mm

**Conexión:** hexágono interno

**Estado de superficie:** arenada

**Diseño:** cilindro-cónico

**Material:**

EVL®K: Titanio según la ISO 5832-3  
(grado 5 de la A.S.T.M.)

**Indicaciones**

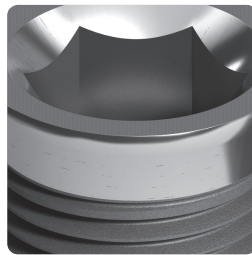
- 1 tiempo quirúrgico
- 2 tiempos quirúrgicos



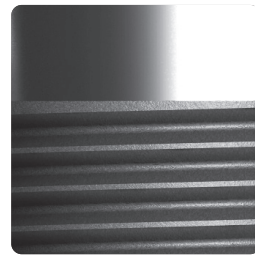
De forma general, los implantes de la gama EVL® están diseñados para facilitar las manipulaciones en boca y el acondicionamiento del espacio biológico a lo largo del tiempo. El estado de la superficie de nuestros implantes es: «sand blasting». Esta superficie rugosa se obtiene mediante un procedimiento automatizado de arenado de partículas de aluminio de gran pureza.

La conexión hexagonal interna y la colocación supracrestal recomendada de los implantes facilitan la visibilidad y la accesibilidad durante las fases de manipulación protésica. Los implantes están provistos de un cuello liso que favorece la estabilización de la banda mucoconjuntiva periimplantaria desde el día de la colocación.

El EVL® K es un implante de forma radicular que puede utilizarse en todas las situaciones. Para favorecer la estabilización del implante y un mejor anclaje óseo, la profundidad de las espiras es variable con una gran progresividad por encima de la zona apical. Por lo tanto, podrá recomendarse de forma preferente en los huesos de baja densidad, así como en caso de implantación intercalar con raíces convergentes.



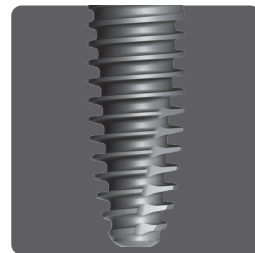
Conexión hexagonal interna profunda



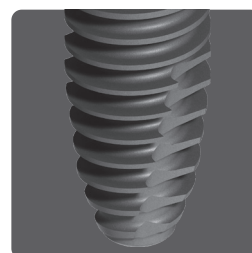
Cuello liso supracrestal, altura 0,9 mm



Paso de artillero progresivo



Perfil anatómico radicular

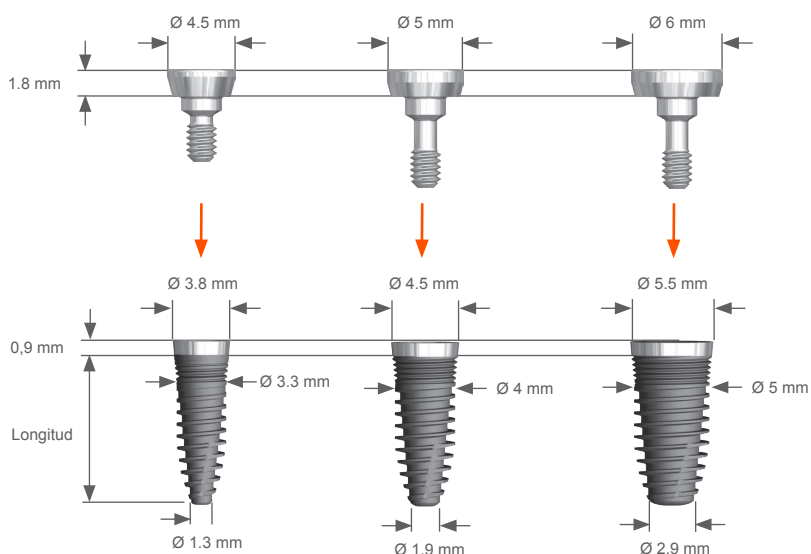


Agujero profundo



Firma mucosa sin tensión

## Tabla de referencias



L \ Ø	Ø 3.3 mm	Ø 4 mm	Ø 5 mm
8 mm	/	DPEVLK4-8	DPEVLK5-8
10 mm	DPEVLK3.3-10	DPEVLK4-10	DPEVLK5-10
12 mm	DPEVLK3.3-12	DPEVLK4-12	DPEVLK5-12
14 mm	DPEVLK3.3-14	DPEVLK4-14	/

## Acondicionamiento

- Embalaje sencillo, blíster estéril.
- Se entrega con su fresa terminal de un solo uso.
- Se entrega con un tornillo de cicatrización de 1,8 mm de altura en pinza de manipulación.
- Toma directa sin portaimplante intermedio.



## Caja quirúrgica EVL®

El **kit de cirugía EVL®** permite colocar todos los implantes de la gama EVL®. Incluye las fresas inicial e intermedias, así como todos los toques propios de cada diámetro de fresa. Estos se agrupan en un soporte removible que permite la toma directa en el contraángulo.

(Más información en las p.18-19.)



## Kit KONIK

La extensión Kit KONIK es opcional. Ofrece una versión del protocolo de cirugía fabricado íntegramente a partir de fresas cónicas ajustadas a las diversas longitudes de los implantes: la secuencia de perforación es progresiva y homogénea, lo que permite sobrecalibrar o subcalibrar la preparación del hueso sin perder homotecia respecto al perfil del implante.

(Más información en la p. 20.)



## La conexión protésica en el núcleo del dispositivo de implantación

### Rendimiento mecánico y antibacteriano

Al nivel industrial, la resistencia mecánica y el bloqueo de la interfaz está íntimamente relacionado con la precisión de ajuste entre las partes machos y hembras, así como el control de estados de superficie de uno y otro.



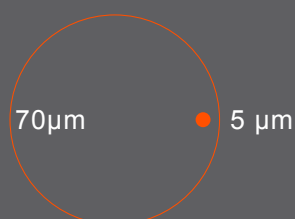
### Profesionalidad industrial y dispositivos médicos

**Diseño, pruebas mecánicas, validación clínica, fabricación, control, registro, trazabilidad, marcado CE, almacenamiento, puesta a disposición, seguimiento de la comercialización, etc.**

Global D cuenta con una plataforma técnica exclusivamente estudiada y personalizada para la fabricación de implantes dentales y sus tornillos de prótesis.

Nuestros equipos de técnicos experimentados están formados específicamente para el mecanizado de piezas médicas. El 100 % de los componentes que salen de nuestras plantas están exentos de rebabas. El dominio y la precisión de las condiciones de corte permiten producir estados de superficie repetibles en la conexión del implante.

Las conexiones están sometidas a un control continuo estricto directamente en las cadenas de fabricación. Los lotes se entregan a continuación al servicio de control, que valida a su vez las cotas críticas. Este servicio cuenta con una plataforma técnica de alta tecnología que le permite trabajar con una precisión del orden de  $\pm 5$  micras en la conexión (sabiendo que el grosor de un cabello es de unas 70 micras de promedio). Cada control queda registrado y se conserva durante la vida útil del producto.



# Global D, socio de su éxito

EVL<sup>®</sup>, más de 25 años de experiencia clínica

Diseñadores apasionados

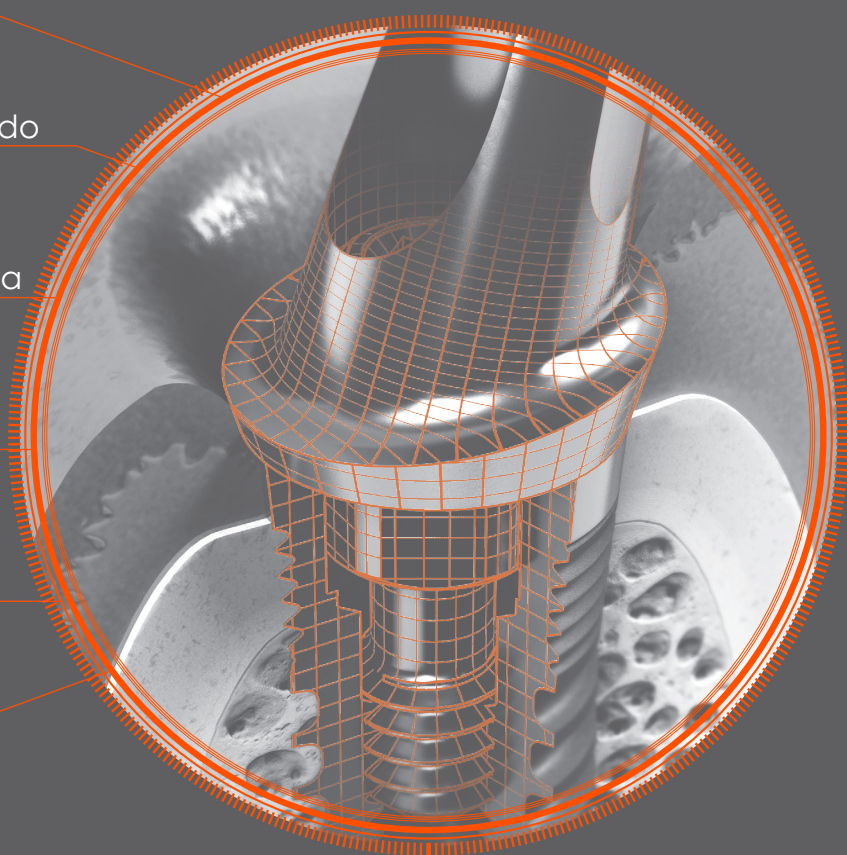
Un equipo técnico experimentado

Una herramienta industrial específica

Un ensamblaje probado

Componentes comprobados

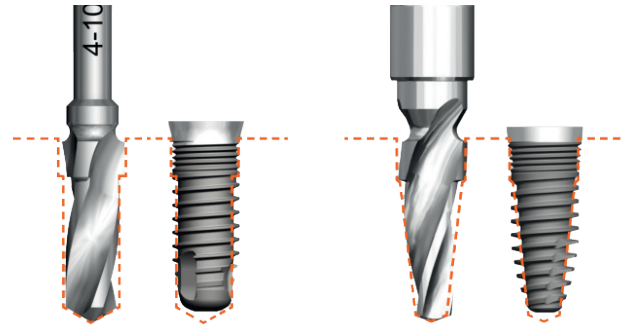
Trazabilidad



# Caja quirúrgica

## EVL®

### Presentación



La caja EVL® es, al mismo tiempo, **compacta y ergonómica**. Permite realizar las secuencias de perforación inicial e intermedia en la colocación de los implantes EVL®K, y EVL®S.

La perforación terminal de los implantes se realiza con **la fresa de un solo uso suministrada con el implante**. El diámetro y la longitud de este último se ajustan directamente según el formato del implante, lo que facilita la legibilidad de la última perforación.

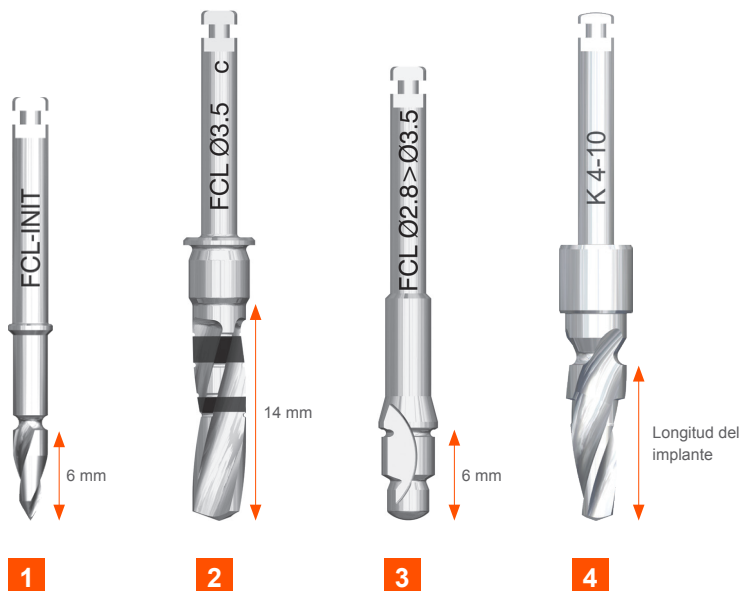
Los instrumentos se colocan en una bandeja extraíble **fácil de limpieza**. La caja incluye también **topes de perforación** que se agrupan en un soporte removible que permite la toma directa con el contraángulo.



# Fresas

## 4 tipos de fresas:

- 1 Las fresas iniciales para señalar la posición de inserción.
- 2 Las fresas intermedias graduadas con tope removible para calibrar la profundidad.
- 3 Las fresas piloto para preparar la perforación cortical de la fresa siguiente y conservar el eje de inserción.
- 4 Las fresas terminales de un solo uso que se entregan con el implante, calibradas según el diámetro y la longitud del implante.

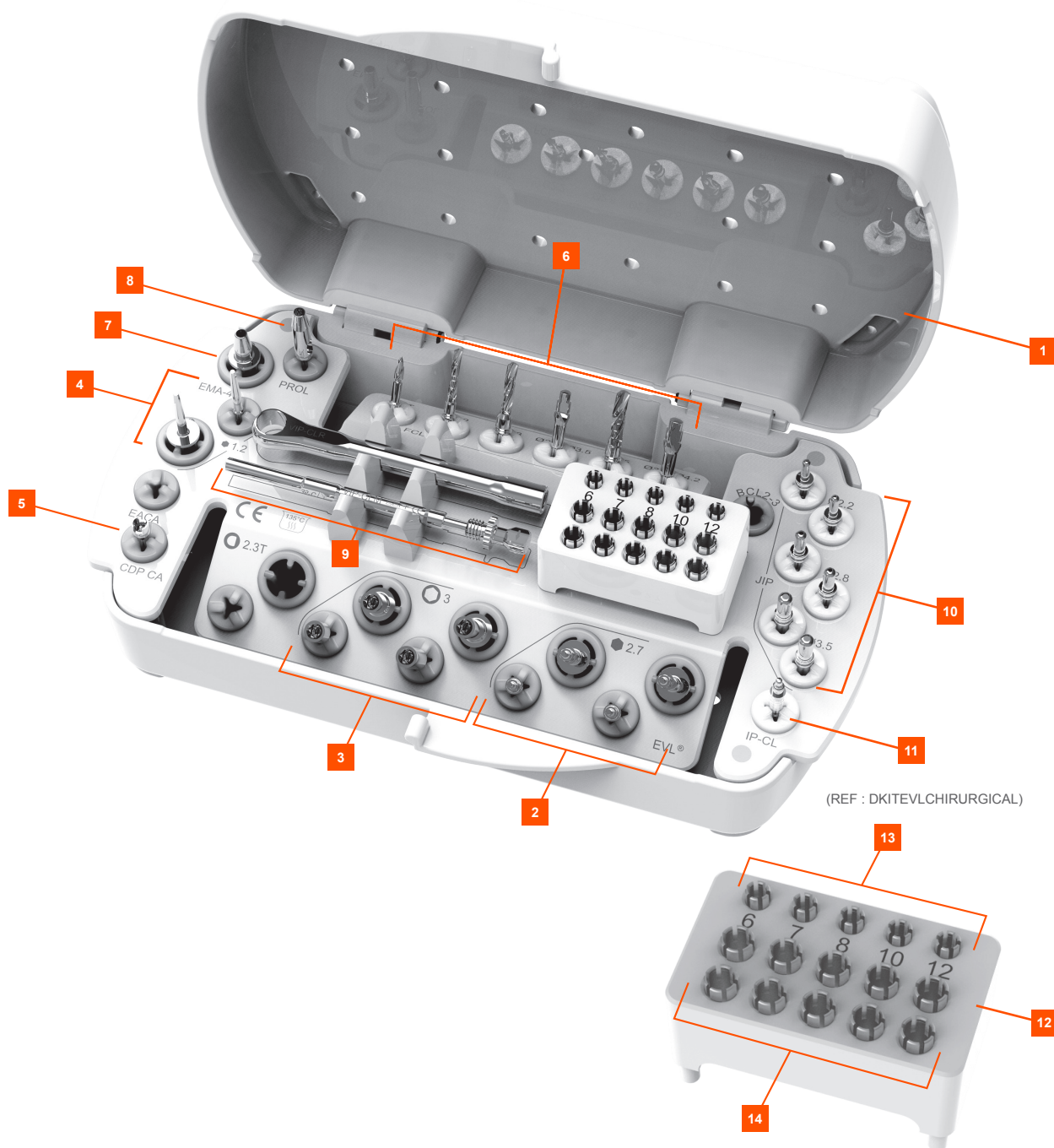


Se ha estudiado el ángulo de corte de las aristas para ofrecer al profesional un **control constante de la progresión de la fresa** en el hueso sin aspiración. El ángulo de punta abierto de las fresas terminales permite reducir el fresado apical excesivo y, por tanto, la invasividad de la osteotomía.

Los 3 labios confieren a la fresa una **estabilidad en el inicio de la perforación**. El incremento estándar de los diámetros de 0,5 mm a 0,7 mm permite realizar una preparación de forma progresiva modulable según el tipo de hueso.

Las ranuras helicoidales y el ángulo de fuga de las fresas favorecen una **evacuación de las virutas**, independientemente de la densidad ósea.

# Caja quirúrgica EVL® Contenido



## Fresas sobrecalibradas opcionales (no incluidas en el kit), disponibles en el kit con ref: DKITFSC

Si quedan algunas espiras visibles y se ha superado el par de inserción máx. de 70 N·cm, se recomienda extraer el implante, dejarlo en su tubo original y aumentar la cavidad con una fresa sobrecalibrada.

<b>DFEVL2,95</b>		Fresa sobrecalibrada con un Ø de 2.95 para implante EVL Ø 3.3
<b>DFEVL3,65</b>		Fresa sobrecalibrada con un Ø de 3.65 para implante EVL Ø 4
<b>DFEVL4,65</b>		Fresa sobrecalibrada con un Ø de 4.65 para implante EVL Ø 5

1	<b>DKITEVLCHIRURGVIDE</b>	Caja sin instrumentos
2	<b>DCA2.7PLUSC</b>	Llave de pinza de 2,7 mm corta, de contraángulo (EVL® K y EVL®S)
	<b>DCA2.7PLUSXC</b>	Llave de pinza de 2,7 mm extracorta, de contraángulo (EVL® K y EVL®S)
	<b>DCM2.7PLUS</b>	Llave de pinza de 2,7 mm larga, manual/de carraca (EVL® K y EVL®S)
	<b>DCM2.7PLUSC</b>	Llave de pinza de 2,7 mm corta, manual/de carraca (EVL® K y EVL®S)
3	<b>DCPCA</b>	Llave de 3 mm corta, de contraángulo
	<b>DCPMA</b>	Llave de 3 mm intermedia, de contraángulo
	<b>DCPCM</b>	Llave de 3 mm corta, manual/de carraca
	<b>DCPMM</b>	Llave de 3 mm intermedia, manual/de carraca
4	<b>DCAB1.2H</b>	Llave de 1,2 mm intermedia, de contraángulo
	<b>DCM1.2H</b>	Llave de 1,2 mm intermedia, manual/de carraca
5	<b>DCDP-CA</b>	Llave de desatornillado de la pinza de implante
6	<b>DFCL-INIT</b>	Fresa inicial cónica, Ø de 1,5 a 2,2 corta
	<b>DFCL22</b>	Fresa, Ø de 2,2 corta (intermedia EVL® 3,3)
	<b>DFCL28</b>	Fresa, Ø de 2,8 corta (intermedia EVL® 4)
	<b>DFCL28-35-PILOT</b>	Fresa piloto para paso de Ø de 2,8 a 3,5
	<b>DFCL35</b>	Fresa, Ø de 3,5 corta (intermedia EVL® 5)
	<b>DFCL35-42-PILOT</b>	Fresa piloto para paso de Ø de 3,5 a 4,2
7	<b>DEMA-4*</b>	Adaptador manual/de carraca para instrumento de contraángulo
8	<b>DPROL</b>	Prolongador de contraángulo
9	<b>DVIP-CLM</b>	Mecanismo interno para módulo de carraca o dinamométrico
	<b>DVIP-CLR</b>	Módulo de llave de carraca
10	<b>DJIP22</b>	Calibre e indicador de paralelismo Ø 2,2
	<b>DJIP28</b>	Calibre e indicador de paralelismo Ø 2,8
	<b>DJIP35</b>	Calibre e indicador de paralelismo Ø 3,5
11	<b>DIP-CL</b>	Indicador de paralelismo para implante

#### **DKITBCLEVL conjunto de topes con su soporte:**

12	<b>DSUPPORTBCLEVL</b>	Soporte de topes de perforación para caja EVL® quirúrgica
13	<b>DBCL1-6</b>	Tope de perforación de profundidad 6 para fresa Ø 2,2
	<b>DBCL1-7</b>	Tope de perforación de profundidad 7 para fresa Ø 2,2
	<b>DBCL1-8</b>	Tope de perforación de profundidad 8 para fresa Ø 2,2
	<b>DBCL1-10</b>	Tope de perforación de profundidad 10 para fresa Ø 2,2
	<b>DBCL1-12</b>	Tope de perforación de profundidad 12 para fresa Ø 2,2
14	<b>DBCL2-6 (2x)</b>	Tope de perforación de profundidad 6 para fresas Ø 2,8 y Ø 3,5
	<b>DBCL2-7 (2x)</b>	Tope de perforación de profundidad 7 para fresas Ø 2,8 y Ø 3,5
	<b>DBCL2-8 (2x)</b>	Tope de perforación de profundidad 8 para fresas Ø 2,8 y Ø 3,5
	<b>DBCL2-10 (2x)</b>	Tope de perforación de profundidad 10 para fresas Ø 2,8 y Ø 3,5
	<b>DBCL2-12 (2x)</b>	Tope de perforación de profundidad 12 para fresas Ø 2,8 y Ø 3,5

\*Par máx. de 40 N·cm; no utilizarlo en la inserción de los implantes.

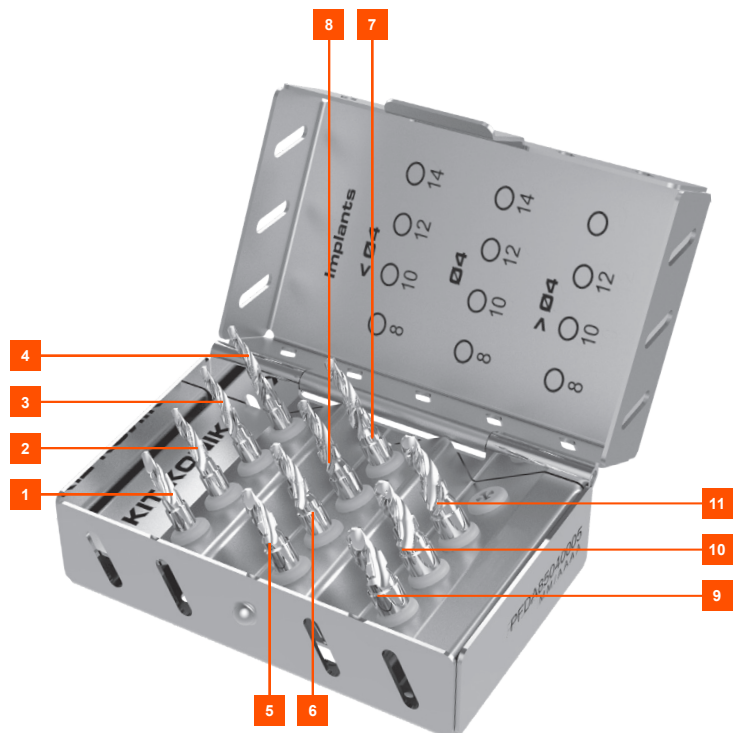
# Opción Kit KONIK

## Presentación

El Kit KONIK es una opción de protocolo destinada a los implantes EVL®K. Usado de forma conjunta con la caja quirúrgica EVL®, el Kit KONIK ofrece una versión de fresas reutilizables escalonadas según la longitud y el diámetro de cada formato de implante.

Esta opción permite realizar secuencias de perforación de forma íntegra a partir de fresas cónicas. De esta forma, el incremento de la osteotomía es homogéneo según los escariados.

El sobrecalibrado o el subcalibrado del lecho del implante según la densidad ósea son totalmente homotéticos respecto al implante EVL®K. La estabilidad primaria se reparte de manera uniforme por la superficie endoósea del implante.



(REF : DKITKONIK)

## Contenido de la caja

1	DFK-27-080	1	Fresa cónica, Ø de 2,7, longitud 8
2	DFK-27-100	1	Fresa cónica, Ø de 2,7, longitud 10
3	DFK-27-120	1	Fresa cónica, Ø de 2,7, longitud 12
4	DFK-27-140	1	Fresa cónica, Ø de 2,7, longitud 14
5	DFK-33-080	1	Fresa cónica, Ø de 3,3, longitud 8
6	DFK-33-100	1	Fresa cónica, Ø de 3,3, longitud 10
7	DFK-33-120	1	Fresa cónica, Ø de 3,3, longitud 12
8	DFK-33-140	1	Fresa cónica, Ø de 3,3, longitud 14
9	DFK-43-080	1	Fresa cónica, Ø de 4,3, longitud 8
10	DFK-43-100	1	Fresa cónica, Ø de 4,3, longitud 10
11	DFK-43-120	1	Fresa cónica, Ø de 4,3, longitud 12

# Instrumentación opcional

Referencia	Denominación
------------	--------------

## Llaves de 2,7 mm (atornillado de los implantes EVL®K/EVL®S)

DCA2.7PLUSXC 	Llave de pinza de 2,7 mm corta, de contraángulo
DCA2.7PLUSC 	Llave de pinza de 2,7 mm intermedia, de contraángulo
DCA2.7PLUS 	Llave de pinza de 2,7 mm larga, de contraángulo
DCM2.7PLUSC 	Llave de pinza de 2,7 mm corta, manual/de carraca
DCM2.7PLUS 	Llave de pinza de 2,7 mm intermedia, manual/de carraca

## Llaves de 3 mm (atornillado de los implantes EVL® C y prótesis MULTI E/BALL/FMV/FMEVL)

DCPCA 	Llave de pinza de 3 mm corta, de contraángulo
DCPMA 	Llave de pinza de 3 mm intermedia, de contraángulo
DCPLA 	Llave de pinza de 3 mm larga, de contraángulo
DCPCM 	Llave de pinza de 3 mm corta, manual/de carraca
DCPMM 	Llave de pinza de 3 mm intermedia, manual/de carraca
DCPLM 	Llave de pinza de 3 mm larga, manual/de carraca

## Llaves de 1,2 mm (atornillado de los tornillos de cicatrización/transfer/prótesis)

DCAB1.2HC 	Llave de 1,2 mm corta de contraángulo
DCAB1.2H 	Llave de 1,2 mm intermedia de contraángulo
DCAB1.2HL 	Llave de 1,2 mm larga de contraángulo
DCM1.2HC 	Llave de 1,2 mm corta manual/de carraca
DCM1.2H 	Llave de 1,2 mm intermedia manual/de carraca
DCM1.2HL 	Llave de 1,2 mm larga manual/de carraca

## Kit de 3 topos opcionales reutilizables para fresas terminales


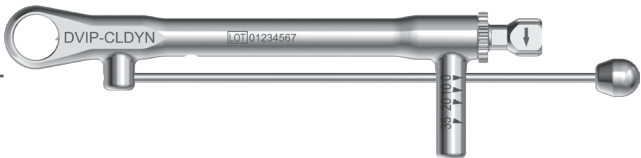


 3.3	Fresa terminal /fresa cónica		Referencia
	 4		Ø2.7
 5		Ø3.3	DBEVL4
		Ø4.3	DBEVL5

Nota: Los instrumentos aparecen representados en su tamaño real en las imágenes.

## Instrumentación opcional

Referencia	Denominación
------------	--------------



### Llaves de accionamiento manual

DVIP-CLR KIT		Llave de carraca
DVIP-CL DYN KIT		Llave de carraca dinamométrica
DEMA-4 *		Adaptador manual/de carraca para instrumento de contraángulo
DCDYN-70D**		Llave dinamométrica desmontable

### Fresas largas

DFCL-INIT-L		Fresa inicial cónica, Ø de 0 a 2,2 de longitud
DFCL22L		Fresa intermedia, Ø de 2,2 de longitud
DFCL28L		Fresa intermedia, Ø de 2,8 de longitud
DFCL35L		Fresa intermedia, Ø de 3,5 de longitud

### Fresas sobrecalibradas opcionales (hueso muy denso)

DFEVL2.95		Fresa sobrecalibrada con un Ø de 2,95 para implante EVL® Ø 3,3
DFEVL3.65		Fresa sobrecalibrada con un Ø de 3,65 para implante EVL® Ø 4
DFEVL4.65		Fresa sobrecalibrada con un Ø de 4,65 para implante EVL® Ø 5
DKITFSC		Kit de fresas sobrecalibradas

### Kit de 3 fresas

 Ref.: DDRILLKIT	Fresa cónica del KIT KONIK	Referencias
	Ø1.5 mm	DJPBC
	Ø2 mm	DFEVL2
	Ø2.5 mm	DFEVL2.5

\* Par máx. de 40 N·cm; no utilizarlo en la inserción de los implantes.

Nota: Los instrumentos aparecen representados en su tamaño real en las imágenes.

\*\* Llave fabricada y marcada por Josef Ganter GmbH. Observe las recomendaciones de limpieza, descontaminación y esterilización suministradas por el fabricante.

# GRAFTEK

Global D ofrece una gama de tornillos para la cirugía previa al implante.

## Características:

- Rosca autoperforadora.
- Código de color de identificación del diámetro.
- Preensión vástago/cabeza de tornillo garantizada.
- Estabilidad en el atornillado.

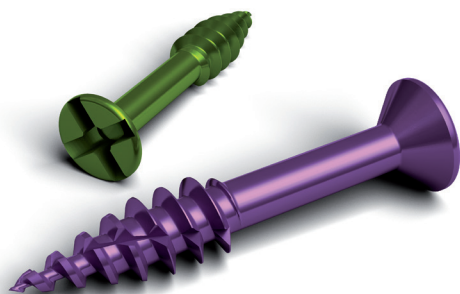
## Gama:

- Tornillos autoperforadores cruciformes indicados para la colocación de injertos óseos y la fijación de membranas y para las cirugías con carga inmediata o con uso de implantes cortos.



- Tornillos de compresión autoperforadores y cruciformes indicados para la colocación de injertos óseos.

En nuestro catálogo Regeneración podrá encontrar toda la gama y el instrumento asociado.



Si desea obtener más información al respecto, consulte el catálogo Regeneración.



# Biomateriales

## BIOBANK



BIOBank es un banco francés de tejidos autorizado por la ANSM (agencia nacional francesa de seguridad de los medicamentos) para la conservación, la transformación y la distribución de injertos óseos.

Los injertos BIOBank proceden de cabezas femorales humanas (aloinjertos) extraídas en exclusiva de donantes vivos durante artroplastias de cadera. Todas las extracciones se realizan únicamente en Francia por cirujanos ortopédicos.

Las cabezas femorales se transforman en injertos óseos viroinactivados y estériles para poner en práctica el procedimiento patentado supercrit®, tecnología exclusiva basada en el uso del CO2 supercrítico y que cuenta con las autorizaciones «procedimiento/productos» que emite la ANSM.



### Polvo de hueso esponjoso «S» en JERINGA

- 90035: polvo de hueso esponjoso «S» 0,5 mm, jeringa de 0,5 cc
- 90036: polvo de hueso esponjoso «S» 0,5 mm, jeringa de 1 cc
- 90037: polvo de hueso esponjoso «S» 0,5 mm, jeringa de 2 cc



### Polvo de hueso esponjoso «S» en FRASCO

- 90031: polvo de hueso esponjoso «S» 0,5 mm, frasco de 0,5 cc
- 90032: polvo de hueso esponjoso «S» 0,5 mm, frasco de 2 cc
- 90033: polvo de hueso esponjoso «S» 0,5 mm, frasco de 2 cc
- 90034: polvo de hueso esponjoso «S» 0,5 mm, frasco de 4 cc



### Polvo de hueso esponjoso «L» en FRASCO

- 90041: polvo de hueso esponjoso «L» 1 mm, frasco de 0,5 cc
- 90042: polvo de hueso esponjoso «L» 1 mm, frasco de 1 cc
- 90043: polvo de hueso esponjoso «L» 1 mm, frasco de 2 cc
- 90044: polvo de hueso esponjoso «L» 1 mm, frasco de 4 cc



### Plaquitas de hueso corticoesponjoso

- 90065: plaquita de hueso corticoesponjoso 15x10x4 mm
- 90066: plaquita de hueso corticoesponjoso 22x12x4 mm



### Láminas corticales

- 90063: lámina de hueso cortical 12x10 mm
- 90064: lámina de hueso cortical 18x10 mm



### Polvo de hueso corticoesponjoso en FRASCO

- 90051: polvo de hueso corticoesponjoso «S» 0,5 mm, frasco de 0,5 cc
- 90052: polvo de hueso corticoesponjoso «S» 0,5 mm, frasco de 1 cc
- 90053: polvo de hueso corticoesponjoso «S» 0,5 mm, frasco de 2 cc
- 90054: polvo de hueso corticoesponjoso «S» 0,5 mm, frasco de 4 cc



### Polvo de hueso corticoesponjoso en JERINGA

- 90055: polvo de hueso corticoesponjoso «S» 0,5 mm, jeringa de 0,5 cc
- 90056: polvo de hueso corticoesponjoso «S» 0,5 mm, jeringa de 1 cc
- 90057: polvo de hueso corticoesponjoso «S» 0,5 mm, jeringa de 2 cc



- 90012: bloque de hueso esponjoso 20x10x10 mm



- BG2030: membrana BoneGuard 20x30 mm

# Referencias de los productos

## Implantes EVL®S

DPEVLS3.3-8	EVL® S	Implante EVL S 3.3-8 + tornillo de cierre + fresa
DPEVLS3.3-10	EVL® S	Implante EVL S 3.3-10 + tornillo de cierre + fresa
DPEVLS3.3-12	EVL® S	Implante EVL S 3.3-12 + tornillo de cierre + fresa
DPEVLS3.3-14	EVL® S	Implante EVL S 3.3-14 + tornillo de cierre + fresa
DPEVLS4-7	EVL® S	Implante EVL S 4-7 + tornillo de cierre + fresa
DPEVLS4-8	EVL® S	Implante EVL S 4-8 + tornillo de cierre + fresa
DPEVLS4-10	EVL® S	Implante EVL S 4-10 + tornillo de cierre + fresa
DPEVLS4-12	EVL® S	Implante EVL S 4-12 + tornillo de cierre + fresa
DPEVLS4-14	EVL® S	Implante EVL S 4-14 + tornillo de cierre + fresa
DPEVLS5-7	EVL® S	Implante EVL S 5-7 + tornillo de cierre + fresa
DPEVLS5-8	EVL® S	Implante EVL S 5-8 + tornillo de cierre + fresa
DPEVLS5-10	EVL® S	Implante EVL S 5-10 + tornillo de cierre + fresa
DPEVLS5-12	EVL® S	Implante EVL S 5-12 + tornillo de cierre + fresa

## Implantes EVL®K

DPEVLK3.3-10	EVL® KONIK	Implante EVL K 3.3-10 + tornillo de cierre + fresa
DPEVLK3.3-12	EVL® KONIK	Implante EVL K 3.3-12 + tornillo de cierre + fresa
DPEVLK3.3-14	EVL® KONIK	Implante EVL K 3.3-14 + tornillo de cierre + fresa
DPEVLK4-8	EVL® KONIK	Implante EVL K 4-8 + tornillo de cierre + fresa
DPEVLK4-10	EVL® KONIK	Implante EVL K 4-10 + tornillo de cierre + fresa
DPEVLK4-12	EVL® KONIK	Implante EVL K 4-12 + tornillo de cierre + fresa
DPEVLK4-14	EVL® KONIK	Implante EVL K 4-14 + tornillo de cierre + fresa
DPEVLK5-8	EVL® KONIK	Implante EVL K 5-8 + tornillo de cierre + fresa
DPEVLK5-10	EVL® KONIK	Implante EVL K 5-10 + tornillo de cierre + fresa
DPEVLK5-12	EVL® KONIK	Implante EVL K 5-12 + tornillo de cierre + fresa

## Tornillos de cicatrización/cierre

DVCEVL3.3-0	EVL®	EVL 3.3 Tornillo de cierre, altura: 0.4 mm
DVCEVL3.3-3	EVL®	EVL 3.3 Tornillo de cierre, altura: 3 mm
DVCEVL3.3-4.5	EVL®	EVL 3.3 Tornillo de cierre, altura: 4.5 mm
DVCEVL3.3-STD	EVL®	EVL 3.3 Tornillo de cierre, altura: 1.8 mm
DVCEVL4-0	EVL®	EVL 4 Tornillo de cierre, altura: 0.4 mm
DVCEVL4-3	EVL®	EVL 4 Tornillo de cierre, altura: 3 mm
DVCEVL4-4.5	EVL®	EVL 4 Tornillo de cierre, altura: 4.5 mm
DVCEVL4-STD	EVL®	EVL 4 Tornillo de cierre, altura: 1.8 mm
DVCEVL5-0	EVL®	EVL 5 Tornillo de cierre, altura: 0.4 mm
DVCEVL5-3	EVL®	EVL 5 Tornillo de cierre, altura: 3 mm
DVCEVL5-4.5	EVL®	EVL 5 Tornillo de cierre, altura: 4.5 mm
DVCEVL5-STD	EVL®	EVL 5 Tornillo de cierre, altura: 1.8 mm

## Instrumentos quirúrgicos

### Fresas cilíndricas

DFCL-INIT	GAMA MULTI	FCL-INIT fresa inicial 0->2,2 L28
DFCL-INIT-L	GAMA MULTI	FCL-INIT-L fresa inicial 0->2,2 L40
DFCL22	GAMA MULTI	FCL22L fresa D2.2 L40 con tope
DFCL22L	GAMA MULTI	FCL28 fresa D2.8 L34 con tope
DFCL28	GAMA MULTI	FCL28 fresa D2.8 L34 con tope
DFCL28-35-PILOT	GAMA MULTI	FCL28-35-PILOT fresa escalonada 2.8->3.5 L30
DFCL28L	GAMA MULTI	FCL28L fresa D2.8 L40 con tope
DFCL35	GAMA MULTI	FCL35 fresa D3.5 L34 con tope
DFCL35-42-PILOT	GAMA MULTI	FCL35-42-PILOT fresa escalonada 3.5->4.2 L30
DFCL35L	GAMA MULTI	FCL35L fresa D3.5 L40 con tope
DFCL42	GAMA MULTI	FCL42 fresa D4.2 L34 con tope
DFCL42-50-PILOT	GAMA MULTI	FCL42-50-PILOT fresa escalonada 4.2->5.0 L30
DFCL42L	GAMA MULTI	FCL42L fresa D4.2 L40 con tope

### Fresas cónicas

DFK-27-080	GAMA MULTI	FK-27-080 fresa cónica Ø2.7 LONG. 8
DFK-27-100	GAMA MULTI	FK-27-100 fresa cónica Ø2.7 LONG. 10
DFK-27-120	GAMA MULTI	FK-27-120 fresa cónica Ø2.7 LONG. 12
DFK-27-140	GAMA MULTI	FK-27-140 fresa cónica Ø2.7 LONG. 14
DFK-33-080	GAMA MULTI	FK-33-080 fresa cónica Ø3.3 LONG. 8
DFK-33-100	GAMA MULTI	FK-33-100 fresa cónica Ø3.3 LONG. 10
DFK-33-120	GAMA MULTI	FK-33-120 fresa cónica Ø3.3 LONG. 12
DFK-33-140	GAMA MULTI	FK-33-140 fresa cónica Ø3.3 LONG. 14
DFK-43-080	GAMA MULTI	FK-43-080 fresa cónica Ø4.3 LONG. 8
DFK-43-100	GAMA MULTI	FK-43-100 fresa cónica Ø4.3 LONG. 10
DFK-43-120	GAMA MULTI	FK-43-120 fresa cónica Ø4.3 LONG. 12

### Topes

DBCL1-6	GAMA MULTI	BCL1- 6 Diámetro interior 2.8 profundidad de fresado 6 mm
DBCL1-7	GAMA MULTI	BCL1- 7 Diámetro interior 2.8 profundidad de fresado 7 mm
DBCL1-8	GAMA MULTI	BCL1- 8 Diámetro interior 2.8 profundidad de fresado 8 mm
DBCL1-10	GAMA MULTI	BCL1-10 Diámetro interior 2.8 profundidad de fresado 10 mm
DBCL1-12	GAMA MULTI	BCL1-12 Diámetro interior 2.8 profundidad de fresado 12 mm
DBCL2-6	GAMA MULTI	BCL2- 6 Diámetro interior 4 profundidad de fresado 6 mm
DBCL2-7	GAMA MULTI	BCL2- 7 Diámetro interior 4 profundidad de fresado 7 mm
DBCL2-8	GAMA MULTI	BCL2- 8 Diámetro interior 4 profundidad de fresado 8 mm
DBCL2-10	GAMA MULTI	BCL2-10 Diámetro interior 4 profundidad de fresado 10 mm
DBCL2-12	GAMA MULTI	BCL2-12 Diámetro interior 4 profundidad de fresado 12 mm
DBCL3-7	GAMA MULTI	BCL3- 7 Diámetro interior 4.9 profundidad de fresado 7 mm
DBCL3-8	GAMA MULTI	BCL3- 8 Diámetro interior 4.9 profundidad de fresado 8 mm
DBCL3-10	GAMA MULTI	BCL3-10 Diámetro interior 4.9 profundidad de fresado 10 mm
DBCL3-12	GAMA MULTI	BCL3-12 Diámetro interior 4.9 profundidad de fresado 12 mm

DBEVL3.3	GAMA MULTI	BEVL 3.3 tope para fresa terminal
DBEVL4	GAMA MULTI	BEVL 4 tope para fresa terminal
DBEVL5	GAMA MULTI	BEVL 5 tope para fresa terminal
DKITBEVL	GAMA MULTI	KIT BEVL 3 topes para fresas terminales
DKTBCLEVEL	MULTIGAMME	KIT BCL EVL Soporte + topes

### Cajas completas

DKITEVLCHIRURGICAL	GAMA MULTI	KIT EVL QUIRÚRGICO kit de colocación EVL
DKITEVLOSTEO	GAMA MULTI	KIT EVL OSTEO kit de colocación osteoma
DKITFMTAESSAI	EVL®	KIT FMTA PRUEBA ayuda en la elección
DKITFSC	GAMA MULTI	KIT FSC
DKITKONIK	EVL® K	KIT KONIK kit de fresas cónicas
DKITPROTHESE	GAMA MULTI	KIT de prótesis

### Llaves de pinza de implantes EVL®

DCM2.7PLUS	EVL®	CM2.7PLUS llave de pinza manual L29,5 X40
DCM2.7PLUSC	EVL®	CM2.7PLUS C llave de pinza manual L22,5 X40
DCA2.7PLUS	EVL®	CA2.7PLUS llave de pinza de contraángulo X40 L32
DCA2.7PLUSC	EVL®	CA2.7PLUS C llave de pinza de contraángulo X40 L25
DCA2.7PLUSXC	EVL®	CA2.7PLUS XC llave de pinza de contraángulo X40 L17
DCPM-2	GAMA MULTI	CPM-2 llave de atornillado manual retentiva
DCPLA	GAMA MULTI	CPLA llave de contraángulo hexagonal 3 larga
DCPMA	GAMA MULTI	CPMA llave de contraángulo hexagonal 3 intermedia
DCPCA	GAMA MULTI	CPCA llave de contraángulo hexagonal 3 corta

### Destornilladores/llaves

DCPLM	GAMA MULTI	CPLM llave manual hexagonal 3 larga
DCPCM	GAMA MULTI	Llave hexagonal 3 manual de carraca
DCPMM	GAMA MULTI	CPMM llave manual hexagonal 3 intermedia
DCM1.2HL	GAMA MULTI	CM1.2HL llave manual de carraca L 28,5 X 40
DCM1.2H	GAMA MULTI	CM1.2H llave manual de carraca L 22,5 X 40
DCM1.2HC	GAMA MULTI	CM1.2HC llave manual de carraca L 16,5 X 40
DCAB1.2HL	GAMA MULTI	CAB1.2HL llave de contraángulo con tope L36
DCAB1.2H	GAMA MULTI	CAB1.2H llave de contraángulo con tope L30
DCAB1.2HC	GAMA MULTI	CAB1.2HC llave de contraángulo con tope L24
DCPM-2	GAMA MULTI	CPM-2 llave de atornillado manual retentiva
DCPLA	GAMA MULTI	CPLA llave de contraángulo hexagonal 3 larga
DCPMA	GAMA MULTI	CPMA llave de contraángulo hexagonal 3 intermedia
DCPCA	GAMA MULTI	CPCA llave de contraángulo hexagonal 3 corta
DPM1.6	GAMA MULTI	P M1.6 pinza M1.6
DTLOCAT	GAMA MULTI	Destornillador Universal 3 en 1 para sistema LOCATOR®
DEMA-4	GAMA MULTI	EMA-4 adaptador de accionamiento manual
DVIP-CLDYN	GAMA MULTI	VIP-CL DYN cuerpo de llave dinamométrica
DVIP-CLDYNKIT	GAMA MULTI	VIP-CL DYN KIT llave dinamométrica de carraca
DVIP-CLM	GAMA MULTI	VIP-CLM mecanismo interno de carraca
DVIP-CLR	GAMA MULTI	VIP-CLR cuerpo de llave de carraca
DVIP-CLRKIT	GAMA MULTI	VIP-CLR kit de llave de carraca

### Otros instrumentos

DPROL-C	GAMA MULTI	PROL-C prolongador de contraángulo L=29
DPMD	GAMA MULTI	PMD pie de rey picador
DJIP22	GAMA MULTI	JIP22 calibre indicador de paralelismo
DJIP28	GAMA MULTI	JIP28 calibre indicador de paralelismo
DJIP35	GAMA MULTI	JIP35 calibre indicador de paralelismo
DJIP42	GAMA MULTI	JIP42 calibre indicador de paralelismo
DIP2-2.5	GAMA MULTI	IP 2/2,5 indicador de paralelismo
DDRILLKIT	GAMA MULTI	DRILL KIT kit de perforación estéril 3 instrumentos

A la atención de los usuarios.

Les rogamos que sigan las instrucciones de uso que se entregan con el dispositivo. La empresa Global D no asume ninguna responsabilidad en caso de no respetarse sus recomendaciones.

La funcionalidad del sistema solo se garantiza con la condición de que todas las piezas fabricadas sean originales. Toda «copia» no certificada de un fabricante distinto a GlobalD no da derecho a ninguna reclamación en caso de funcionamiento incorrecto del sistema.

El usuario debe comprobar escrupulosamente el buen estado de los componentes nuevos o reutilizados antes de colocarlos en la boca.

El usuario es el responsable de comprobar el buen funcionamiento del instrumento antes de cada cirugía. También recae en él la responsabilidad de conservar y esterilizar su material de acuerdo con las prácticas y las normativas vigentes, así como la responsabilidad de sustituir los instrumentos reutilizables que se consideren defectuosos o no aptos para una utilización correcta del material.

# Soluciones terapéuticas Global D



Implantes con hombro  
infracrestal  
Cirugía



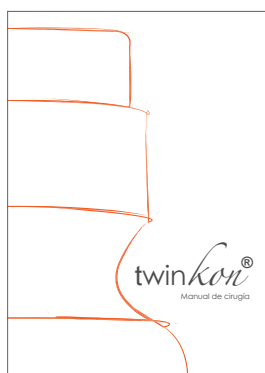
Implantes con hombro  
supracrestal  
Prótesis



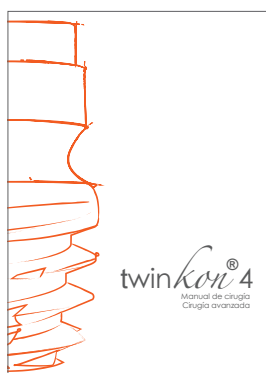
Implantes con hombro  
infracrestal  
Prótesis



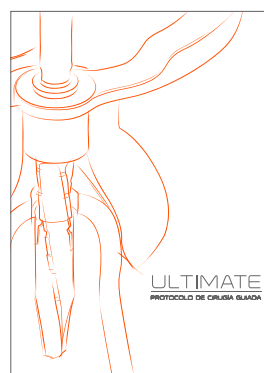
twinkon®  
Firma biológica



twinkon®  
Manual de cirugía



twinkon® 4  
Manual de cirugía



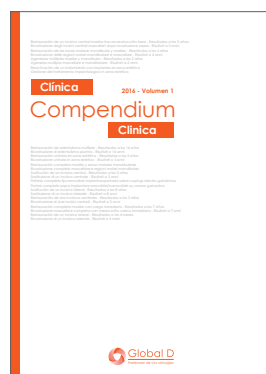
Ultimate  
Protocolo de cirugía  
guiada



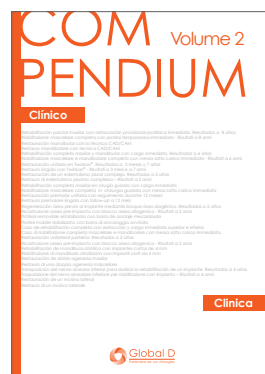
Digital Solutions



Catalogue formations  
oskar



Compendio Vol.1



Compendio Vol.2

## Ámbitos de actividad

Implantología

Cirugía pre-implantaria

Cirugía ortognática

Cirugía de reconstrucción

Cirugía traumatológica de la cara

Cirugía oncológica

Cirugía craneal

Ortodoncia

Formación



ZI de Sacuny  
118 avenue Marcel Mérieux  
69530 Brignais  
Francia

tel. +33 (0)4 78 56 97 00  
fax +33 (0)4 78 56 01 63

[www.globald.com](http://www.globald.com)

Una empresa de MENIX Group