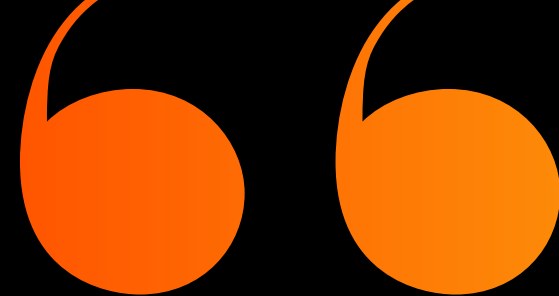




Digital Solutions

La scelta della serenità





La **tripla competenza**, fattore di successo delle riabilitazioni **implantoprotesiche**

Il nostro obiettivo? Favorire un approccio al lavoro **globale** in un ambiente **collaborativo**.

Global D CHI SIAMO

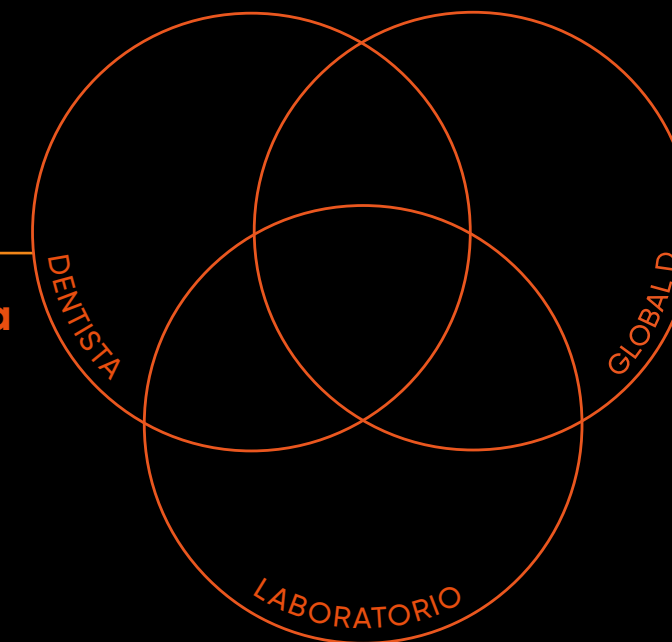
Dal 2013 **Global D** aiuta i dentisti e i laboratori protesi a gestire l'applicazione delle nostre **soluzioni digitali**. Dall'impronta ottica ai nuovi protocolli di **chirurgia assistita** o **guidata**, **Global D** propone soluzioni complete, aperte e dalla già comprovata efficienza. Si tratta inoltre di soluzioni evolutive, in grado di adattarsi ai cambiamenti della pratica medica.

Global D ha deciso di mettere a disposizione dei professionisti una gamma digitale compatibile con la maggior parte degli strumenti disponibili sul mercato.



La tua competenza clinica

Preparazione del capitale tissutale perimplantare
Durata delle restaurazioni




La nostra competenza industriale

Produzione hi-tech di dispositivi medici impiantabili
Assistenza su misura per dentisti e laboratori protesi

Le competenze protesiche

Protesi personalizzate via CAD
o in maniera convenzionale
Preservazione delle interfacce protesiche

Questi tre tipi di competenze sono strettamente legati fra loro e devono essere fatti conciliare in modo da **ottimizzare il risultato globale**, estetico e funzionale delle riabilitazioni. Global D dona una particolare importanza **a questa visione d'insieme, che rappresenta la base del successo e della perennità del piano terapeutico** e funge da punto di riferimento per lo sviluppo dei prodotti.



Sin dalla sua fondazione, Global D rivendica una grande apertura al digitale, dando accesso a **soluzioni semplici e dalla comprovata efficacia**, che permettono al professionista di concentrarsi solo sul proprio lavoro e sulla soddisfazione dei pazienti.

Fra le numerose fonti di comunicazione, i vari interlocutori e i partner di uno studio dentistico e di un laboratorio protesi, talvolta può essere difficile riuscire a ricollegare ogni passaggio del workflow digitale e questo può causare incomprensioni tra dentista e protesista.

Global D, vero partner digitale, si impegna a relazionare in modo chiaro i compiti dello studio dentistico e del laboratorio protesi, aiutandoti a capire in che modo ogni singolo passaggio del workflow contribuisce concretamente alla **soddisfazione del paziente**.

Scegli la serenità lasciandoti aiutare in tutte le tue attività digitali.

Fra gli interlocutori di riferimento di Global D figurano il tuo **responsabile commerciale**, la nostra squadra di **protesisti esperti** e un **team dedicato all'assistenza tecnica** in-house.



01.

Aiuto alla preparazione del piano terapeutico / progettazione _____ p10

02.

Chirurgia assistita _____ p15

03.

Chirurgia guidata _____ p18

04.

Impronta ottica e modelli stampati _____ p20

05.

Protesi digitale singola e multipla _____ p23

Un approccio **globale** incentrato sulla perennità **estetica & funzionale** delle restaurazioni

Analisi e modellamento dello spazio impiantabile

1. Il volume e la qualità dei tessuti sia duri che molli devono essere tali da garantire l'**ancoraggio meccanico**, la **difesa immunitaria** e l'**aspetto estetico** della riabilitazione implantoprotesica. Un ambiente tissutale appropriato sarà fondamentale per garantire un buon funzionamento biomeccanico dell'impianto dentale.



Analisi e progettazione dello spazio protesico

3. La riabilitazione protesica sarà pensata in modo tale da preservare al meglio **la salute e la stabilità dei tessuti perimplantari**. La qualità dei manufatti in termini di ermeticità e immobilità, la passività delle armature, la scelta dei materiali protesici, la regolazione oclusiva e il follow-up delle riabilitazioni sono fattori altrettanto importanti per garantire l'integrazione della protesi nel lungo periodo⁽⁴⁾.

Rispetto del posizionamento

2. Il posizionamento tridimensionale dell'impianto è determinato sia dall'**ambiente tissutale** che definisce "il sito implantare", sia dal progetto di riabilitazione che costituisce "lo spazio protesico". L'asse di emergenza dell'impianto deve essere in grado di soddisfare i requisiti specifici di ciascuno di questi due spazi, in modo da garantire la stabilità a lungo termine della riabilitazione. La **progettazione associata alla chirurgia assistita o guidata** aiuta a rispettare tale posizionamento.

01. Aiuto alla preparazione del piano terapeutico / progettazione

Come **ottimizzare** il piano terapeutico

La base del nostro concept: **il posizionamento tridimensionale** dell'impianto è il prerequisito più importante per l'integrazione a lungo termine delle riabilitazioni a livello osseo, parodontale e meccanico^(1 e 2).

Oltre alla semplificazione dei decorsi post-operatori per il paziente, la chirurgia guidata o semplicemente assistita è, da questo punto di vista, una soluzione tecnica dal forte valore aggiunto⁽³⁾.

L'inserimento della protesi, se preso in considerazione sin dalla fase di progettazione, sarà di fatto ottimizzato.

Progettazione e chirurgia **guidata**

Posizionamento dell'impianto in funzione della protesi, **criterio di perennità**

- Setti ossei sufficientemente **spessi** e **vascolarizzati**
- **Posizionamento verticale** adeguato al **biotipo parodontale** e al **progetto protesico**
- Numero, ripartizione e **posizionamento degli impianti affidabili sul piano meccanico**
- **Asse di emergenza** adeguato al **progetto protesico**

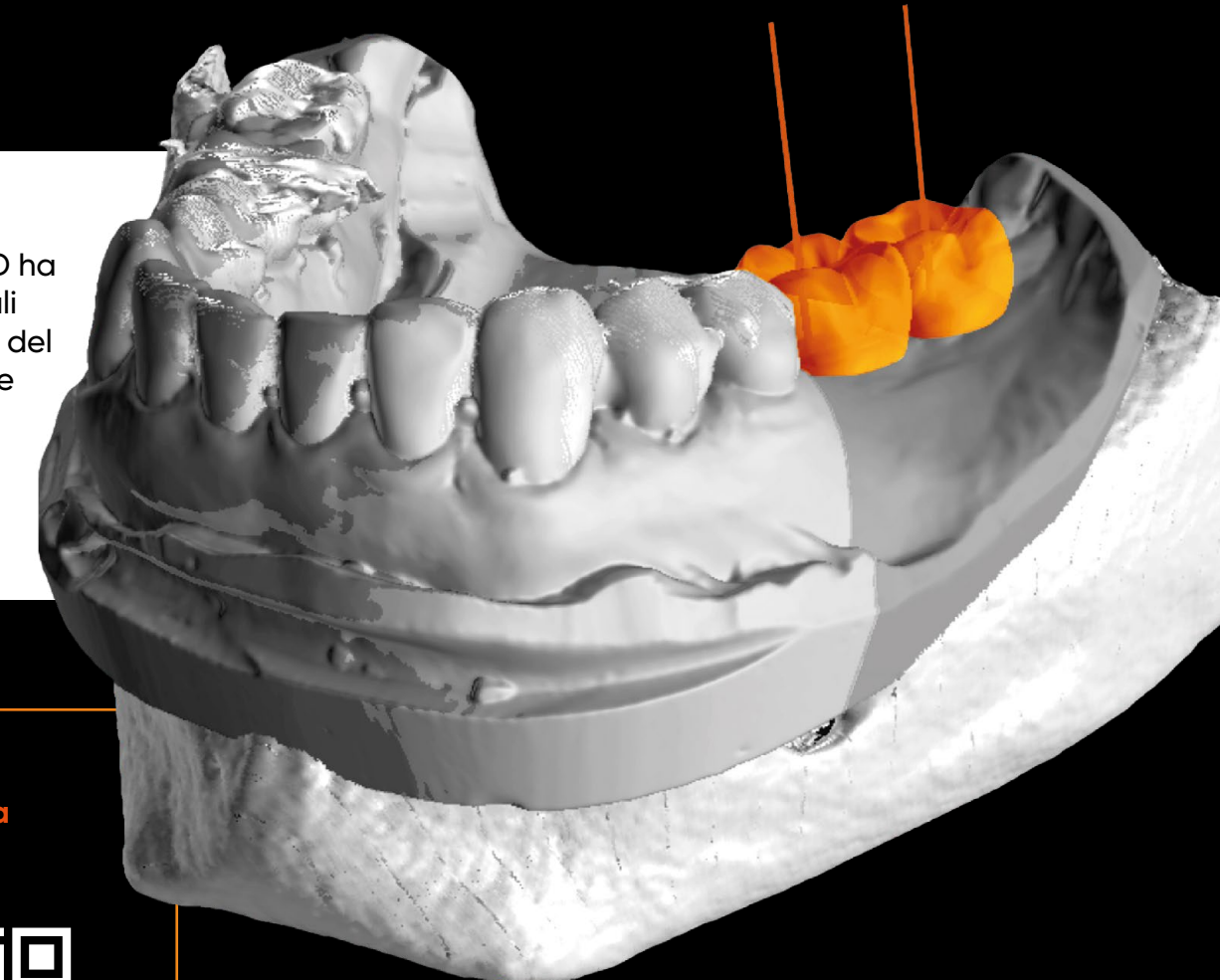


L'insieme degli impianti dentali Global D:
In-Kone® piattaforma NR (3.0), ST e WD, **EVL**® e **twinKon**®
è presente nella maggior parte dei software di progettazione
implantare come, ma non solo:



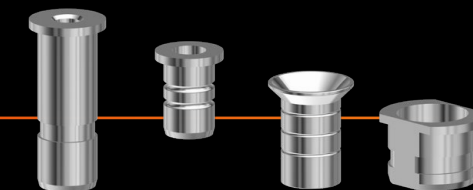
*L'elenco dei software compatibili è in costante evoluzione;
se il software utilizzato non è citato nel presente
documento, ti invitiamo a contattare **Global D**.*

Quando il software di progettazione lo permetteva, Global D ha aggiunto una vasta gamma di componenti protesici e digitali per **facilitare la creazione della protesi provvisoria** da parte del protesista a monte della chirurgia o per aiutare a posizionare al meglio l'impianto in maniera virtuale a seconda del futuro componente protesico associato.



Global D propone una gamma di cilindri cavi in grado di adattarsi alle **guide per la chirurgia assistita** o **full guided** oltre a **chiavette e viti**:

Consulta
la scheda tecnica
sui cilindri cavi





02.

Chirurgia **assistita**



Global D offre un **kit chirurgia assistita** completo per guidare la profondità e l'asse di foratura di ogni impianto proposto: **In-Kone[®]** piattaforma NR (3.0), ST e WD, **twinkon[®]** e **EVL[®]**.



Il kit di chirurgia assistita Global D, **completo e ergonomico**, si usa prima e unitamente al kit di chirurgia del sistema implantare scelto.

Per poter trattare la maggior parte dei casi clinici, Global D propone **delle frese pilota* di 6 lunghezze, con diametro 2 mm, per le seguenti lunghezze lavorative: 17,3; 19; 20,5; 22; 23,5 e 25,5 mm**, corrispondenti a ogni lunghezza d'impianto. In fase di progettazione è tuttavia possibile prevedere un offset, in modo da soddisfare le esigenze del singolo caso clinico.

Consulta la scheda tecnica sulla chirurgia assistita



Le frese, se utilizzate con una guida adeguata e stabilizzate nel cavo orale, durante la chirurgia implantare permettono di ottenere **l'asse e la profondità di foratura prestabilite in fase di progettazione protesi-guidata, secondo il miglior posizionamento tridimensionale possibile dell'impianto.**



Poiché la chirurgia assistita può fornire risultati probanti solo se la guida rimane stabile per tutta la procedura di foratura, Global D include nel kit di chirurgia assistita **3 chiavette*** che servono a stabilizzare la guida, soprattutto in caso di edentulia totale, e **una fresa con diametro 1,5 mm**** per agevolarne l'inserimento all'interno dell'osso. Inoltre sono disponibili, a parte, due tipi di cilindri cavi per chiavette.

*Le chiavette sono dispositivi medici prodotti e marchiati CE da Biomec (CE 0051). Consultare il manuale d'istruzioni del produttore prima dell'uso.

**Le frese pilota e le frese per chiavette sono dispositivi medici prodotti e marchiati CE da SAEG (CE 0476).

03.

Chirurgia **guidata**

La chirurgia **Full Guided** reinventata

Il nostro protocollo di chirurgia guidata è stato sviluppato in collaborazione con vari dentisti esperti e con i team di Ricerca e Sviluppo di Global D per adattarsi perfettamente al **protocollo chirurgico ULTIMATE** e rispettarne così tutte le esigenze.

Abbiamo appositamente progettato una sequenza di fresaggio progressiva e omotetica alla silhouette degli impianti, per ottenere una stabilità primaria ripartita uniformemente sull'osso.

Scopri come **passare progressivamente al digitale** senza stravolgere le tue abitudini di lavoro con il **protocollo di chirurgia guidata ULTIMATE G42**.



Alla portata di tutti: un protocollo **semplice** e **intuitivo**

La filosofia del protocollo **ULTIMATE G42** si basa su frese a **guida diretta**. Di conseguenza non richiede riduttori di diametro intermedi (di tipo barre di centraggio) ed è progettato per garantire sistematicamente la **continuità della guida** delle varie frese, prima di entrare in contatto con l'osso.

La varietà delle lunghezze disponibili per le frese consente uno **spostamento standard unico** (anche detto "offset", che corrisponde alla distanza tra lo stop della fresa sul cilindro cavo e il collo dell'impianto) qualunque sia la lunghezza dell'impianto, facilitando così l'accesso al cavo orale e aumentando la precisione di foratura.



Adattamento del diametro **del foro finale**

La sequenza di fresaggio progressiva permette di adattare il diametro del foro finale **in funzione della densità ossea**.

Tutte le frese consentono di conservare la forma omotetica della preparazione, indipendentemente dal diametro del foro finale.

Consulta **il nostro manuale di chirurgia** ▶



04.

Impronta ottica e modelli stampati



Transfert digitali **2 in 1**

I transfert digitali Global D sono utilizzabili con le videocamere intraorali per l'acquisizione di impronte ottiche nel cavo orale e gli scanner da tavolo per la digitalizzazione dei modelli in gesso in laboratorio. Sono in titanio anodizzato e possono generalmente essere utilizzati senza impolveramento. Inoltre possono essere agganciati direttamente sull'impianto per tutti gli impianti **In-Kone®** e **twinKon®**.

Le biblioteche impianti per i principali software per la presa d'impronta e la progettazione sono disponibili previa richiesta.

I transfert delle gamme **In-Kone®** piattaforma **ST** e **WD**, **twinKon®** e **EVL®** sono disponibili in versione indicizzata applicata direttamente sull'impianto, con o senza vite di fissaggio, per la progettazione e la realizzazione di pilastri su misura e denti avvitati, e in versione su pilastri conici o MULTI, per la progettazione e la realizzazione di barre e ponti implantari.



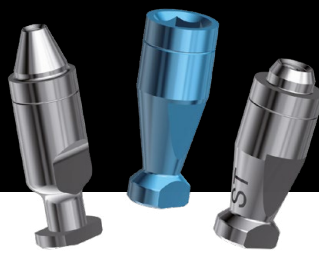
► *Consulta la scheda tecnica sui transfert digitali*

Analoghi **digitali**

Le ultime versioni di analoghi di impianti e di pilastri possono essere utilizzate nei modelli stampati. Sono facilmente riconoscibili dalla scanalatura superiore.



► *Consulta la scheda tecnica sugli analoghi digitali*



05.

Protesi digitale



Una volta create le condizioni ottimali per l'impianto, **la riabilitazione protesica** deve poter contribuire a preservare **la salute e la stabilità del capitale tissutale perimplantare**. La qualità dei manufatti in termini di ermeticità e immobilità, la passività delle armature, la scelta dei materiali protesici, la regolazione occlusiva e la manutenzione sono fattori altrettanto importanti per garantire l'integrazione della protesi nel lungo periodo⁽⁴⁾.



Le nostre soluzioni di protesi **su misura**

Gli ingaggi in titanio **singoli e multipli**

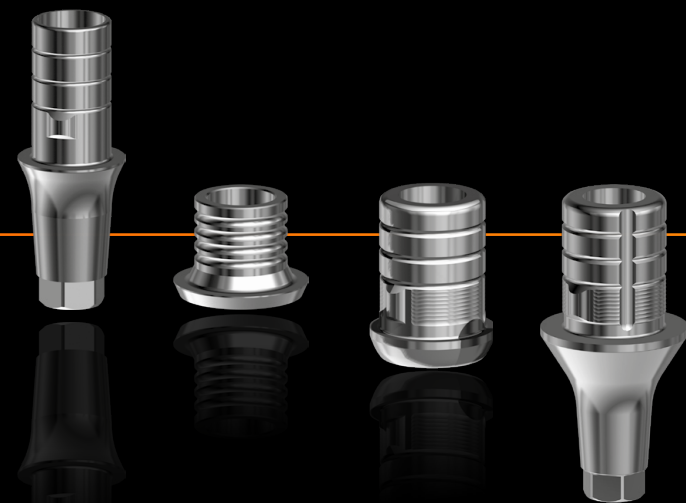
Gli ingaggi in titanio Global D sono progettati per consentire la creazione di pilastri, denti avvitati, barre e ponti implantari personalizzati nelle migliori condizioni di resistenza meccanica: Global D raccomanda di abbinare a ogni sovrastruttura un ingaggio in titanio.

Gli ingaggi singoli hanno un'altezza regolabile da 1 a 2 mm, in particolare durante la progettazione con software CAD (progettazione assistita dal computer; possibilità di ottenere su schermo un'altezza della corona di 3 mm).

Gli ingaggi in titanio sui pilastri conici permettono di realizzare barre e ponti personalizzati in numerosi materiali.



► *Consulta la scheda tecnica sugli ingaggi in titanio*



TiBase compatibili con il **sistema CEREC***



I TiBase, da noi progettati e realizzati appositamente per le riabilitazioni via CAD eseguite presso gli studi dentistici, rispettano gli elementi di connessione originali e la loro corona è compatibile con scanbody e blocchi di materiali **compatibili CEREC***.

Gli ingaggi possono quindi essere utilizzati per realizzare denti avvitati e pilastri su misura tramite tale sistema.



► *Consulta la scheda tecnica sul sistema CEREC*

* CEREC è un marchio registrato di proprietà di DENTSPLY Implants Manufacturing GmbH, Germania.

| cut-back ○ premilled

I cut-back (o premilled) progettati e prodotti da **Global D**, indicati per la realizzazione di pilastri personalizzati per protesi cementate singole o multiple, sono i garanti dei nostri connettori.

Sono compatibili con la procedura di montaggio brevettata S3DEL* e permettono di realizzare in laboratorio i pilastri su misura in titanio (a condizione di disporre di idonea attrezzatura), la cui connessione beneficia della precisione garantita dalla nostra lavorazione industriale.

I cut-back in titanio Global D sono disponibili per gli impianti **In-Kone**® piattaforma **ST** e **WD**, **EVL**® e **twinKon**®.

Consulta la
scheda tecnica
sui cut-back



*Elenco delle macchine compatibili disponibile previa richiesta.



Programma Global D Compliance

Dal 2015 Global D, in collaborazione con la società Hexagon (WORKNC Dental) propone il programma integrato:

"Global D Compliance".

Il programma presenta una visione innovativa della lavorazione in laboratorio, basandosi sulle geometrie messe a punto da Global D in termini di forma e tolleranze, garantendo così la ripetibilità della produzione.

WORKNC Dental integra nel suo modulo di implantologia il design 3D delle connessioni dei **pilastri MULTI** e **conici** realizzati direttamente da Global D. I criteri del programma Compliance sono forniti agli utilizzatori che si impegnano a seguire il protocollo di fabbricazione e di controllo e anche per l'acquisto di componenti protesici originali Global D.

worknc
Dental

Strumenti di lavorazione specifici

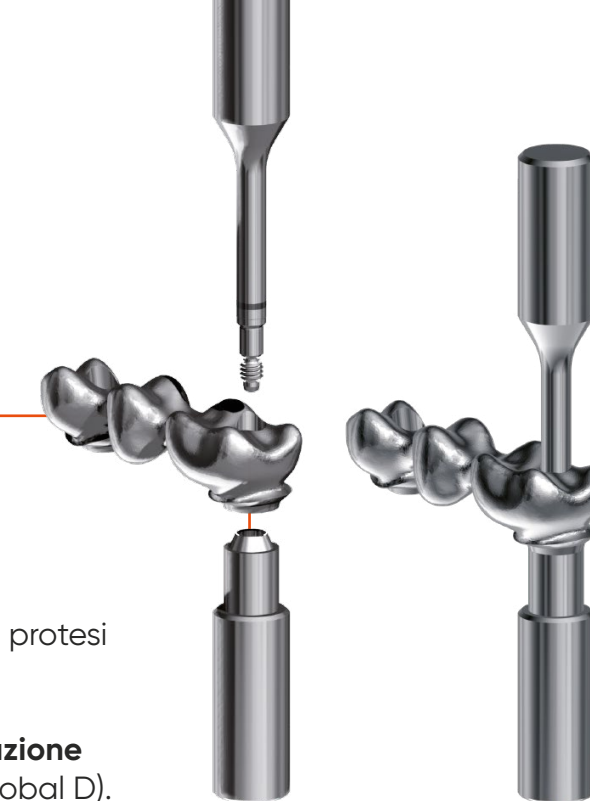


VALIGETTA DI CONTROLLO

I laboratori protesi controllano la **passività dell'armatura** accertandosi che la protesi poggi correttamente su tutti i pilastri.

Per confermare l'esattezza dimensionale degli elementi realizzati, **Global D Compliance** offre degli **strumenti di controllo semplici e pertinenti e una soluzione per la gestione della loro ritaratura** (per maggiori informazioni, contattare Global D). La valigetta di controllo include:

- **Sagome di controllo:** in 2 parti; possono essere utilizzate per verificare forme e passaggi, ma anche interazioni geometriche come la coassialità fra la testa della vite e l'elemento di connessione con il perno.
- **Spessimetri "troppo grande":** consentono di controllare il diametro interno della vite, che deve essere abbastanza piccolo da non rompere lo spessimetro (da cui il nome). Questo spessimetro è usato per controllare che la testa della vite abbia un appoggio sufficiente.
- **Calibro digitale:** per verificare la posizione della testa della vite.





All'alba di quella che si annuncia essere per noi una nuova era, per ogni professionista della salute dentale è importante semplificare le attività quotidiane per garantire il benessere e la soddisfazione dei pazienti.

Global D, lungi dal voler imporre ulteriori vincoli, ti aiuta a **scegliere i tuoi partner** e a **predisporre le soluzioni più adatte** per i tuoi strumenti digitali.

I prodotti descritti nel presente documento sono dispositivi medici di classe I, IIa e IIb marchiati CE, destinati a professionisti sanitari specializzati in implantologia dentale. Essi vengono utilizzati per sostituire denti mancanti. La valutazione della conformità CE è stata effettuata da GMED (CE0459), per i dispositivi medici di classe IIa e IIb. In Francia, il costo di tali dispositivi medici non è coperto dal servizio sanitario nazionale. Consultare il manuale d'istruzioni prima dell'uso. I manuali d'istruzioni sono dematerializzati e accessibili tramite il QR code e il link URL riportati sull'etichetta del dispositivo. I manuali vengono comunque forniti senza costi aggiuntivi entro un massimo di 7 giorni, facendone richiesta all'indirizzo quality@globald.com. I dispositivi medici presentati potrebbero non essere disponibili in tutti i paesi. In caso di dubbi o per eventuali altre informazioni, rivolgersi al servizio commerciale di Global D.



VIENI A SCOPRIRE
UN ESCLUSIVO
APPROCCIO OLISTICO
DELLA REGIONE
OROFACCIALE

www.globald.com



BIBLIOGRAFIA

(1) Mucosa perimplantare

- **Nozawa T. et al.** Biologic height-width ratio of the buccal supra-implant mucosa. *Eur. J. Esthet. Dent.* 2006, 1, 208-214.
- **Farronato D.** Ratio between Height and Thickness of the Buccal Tissues: A Pilot Study on 32 Single Implants. *Dent. J.* 2019, 7, 40; doi:10.3390/dj7020040
- **G. Finelle.** Peri-implant soft tissue and marginal bone adaptation on implant with non-matching healing abutments: micro-CT analysis

(2) Comportamento osseo

- **Alberto Monje.** The Critical Peri-implant Buccal Bone Wall Thickness Revisited: An Experimental Study in the Beagle Dog *The Int. J. Oral Maxillo. Impl.* 2019 DOI: 10.11607/jomi.7657
- **D. Boskaya.** Evaluation of load transfer characteristics of five different implants in compact bone at different load levels by finite element analysis. *J. Prosthet. Dent* 2004 Dec; 92(6):523-30

- **Dr C. Bolle.** Soft-tissue and marginal bone-adaptation on platform switched implants with a Morse cone connection: a histomorphometric study in dogs. *Inter. J. Peiod. Rest. Dent.* 2016, 36 (2), pp.221-228.

(3) Chirurgia guidata

- **M. Colombo.** Clinical applications and effectiveness of guided implant surgery: a critical review based on randomized controlled trials. *BMC Oral Health* 2017 Dec 13;17(1):150
- **A. Pozzi** Guided surgery with tooth-supported templates for single missing teeth: A critical review. *EJOI* 2016;9 Suppl 1:S135-53
- **M. Hultin.** Clinical advantages of computer-guided implant placement: a systematic review *Clin. Oral Impl. Res.* 2012 Oct;23 Suppl 6:124-35
- **SM Meloni.** Guided implant surgery after free-flap reconstruction: Four-year results from a prospective clinical trial

(4) Sollecitazioni interfacce coniche

- **Luca Fiorillo** Finite Element Method and Von Mises Investigation on Bone Response to Dynamic Stress with a Novel Conical Dental Implant Connection. *Hindawi BioMed Res. Intern. Volume 2020, Article ID 2976067, 13 pages.*
- **Tanja Rack et al.** An In Vitro pilot study of abutment stability during loading in new and fatigue loaded conical dental implant using synchrotron-based radiography. *Int. J. Oral Maxillof. Impl. VOL. 28, Number 1 2013.*
- **Zipprich H et al.** A new experimental design for bacterial microleakage investigation at implant-abutment interface: an in vitro study. *Int. J. Oral Maxillo. Impl.* 2016; 31:37-44
- **Zipprich H et al.** The micromechanical behavior of implant-abutment connections under a dynamic load protocol. *Clin. Impl. Dent Rel. Res;* 2018 Oct;20(5):814-823

LE NOSTRE PUBBLICAZIONI



Early Periimplant Tissue Healing on 1 Piece Implants with a concave transmucosal design: A histomorphometric study in dogs
C Bolle & coll., *Implant dentistry / Vol. 24, Number 5, 2015*

Soft tissues and marginal bone adaptation on platformed switched implant with a Morse cone connexion: a histomorphometric study in dogs
C Bolle & coll., *The International of Periodontics & Restorative Dentistry . Vol 36 Number 2, 2016*

One Piece Implants with Smooth Concave Neck to Enhance Soft Tissue Development and Preserve Marginal Bone Levels: A Retrospective Study with 1 to 6 Year Follow Up.
JP Axiotis & coll., *Hindawi Bio Med Research International*

Volume 2018, Article ID 2908484, 7 pages

Posterior jaws rehabilitated with partial prosthesis supported by 4 mm x 4 mm or by longer implants: four month post loading results from a multicenter randomized controlled trial.
M Esposito & coll., *Euro J oral implantol . 2015; 8 (3): 110*

Posterior jaws rehabilitated with partial prosthesis supported by 4 mm x 4 mm or by longer implants: One year post loading results from a multicenter randomized controlled trial.
P Felice & coll., *Euro J oral implantol . 2016; 9 (1): 35 45*

Standard drilling versus ultra sonic implant site preparation:

A clinical study at 4 weeks after insertion of conical implants.
C. Makary & coll., *Implant Dentistry , Vol. 26 Number 4, 2017*

Four year post loading results of full arch rehabilitation with immediate placement and immediate loading implants: a retrospective controlled study.
A Simonpieri & coll., *Quintessence International Volume 48, Number 4, April 2017*

Finite Element Method and Von Mises Investigation on Bone Response to Dynamic Stress with a Novel Conical Dental Implant Connection.
Luca Fiorillo & coll., *Hindawi BioMed Research International Volume 2020, Article ID 2976067, 13 pages*

Trattamenti nei settori ad elevata valenza estetica, innesto sub-sinusale, impianti a carico immediato, pianificazione implantare... I programmi di formazione OSKAR sono condotti da chirurghi esperti che utilizzano regolarmente i prodotti Global D.

Dai casi più semplici a quelli più complessi, **Oskar ti permette di imparare a usare i nostri prodotti in maniera ottimale in qualsiasi situazione clinica.**



oskar

Oral Surgery Keys & Research

www.oskar-training.com

Scopri tutte le nostre soluzioni su www.globald.com



Prodotti realizzati in FRANCIA

Global D
ZI de Sacuny
118 Avenue Marcel Mérieux
Brignais - Francia
Tel. +33 (0)4 78 56 97 00
Fax: +33 (0)4 78 56 01 63
www.globald.com

CAMPI DI APPLICAZIONE



Implantologia
Chirurgia orale
Chirurgia preimplantare
Chirurgia ortognatica
Chirurgia ricostruttiva
Chirurgia traumatologica del volto
Chirurgia oncologica
Chirurgia cranio-maxillo-facciale
Ortodonzia
Formazione

00DC-CONCEPT_NUM-IT-ED2-22